

(令和3年8月1日より適用)

(令和4年5月 一部改訂)

令和3年度
滋賀県
土地改良工事積算基準

滋賀県農政水産部

ほ場整備工(基盤造成・畦畔築立)(標準区画0.3ha以上)	SQ0001	▲	施工単位	ha
-------------------------------	--------	---	------	----

適用範囲	計画平均区画面積が0.3ha以上の水田のほ場整備工事の基盤切盛、整地及び畦畔築立の作業に要するブルドーザの運転時間等を算定する場合に適用する。 ただし、現況地形の平均勾配が1/10を超える急傾斜地の場合又は、極端に扱い土量の少ない場合(現況水田の高低差が±10cm程度以下で表土の切盛作業と整地作業を同時に行う場合)は適用できない。
規格	使用機械 湿地ブルドーザ 排対型(2次) 20ton級 バックホウ 排対型(2次) クローラ型山積0.45m ³ (平積0.35m ³)
摘要	<ol style="list-style-type: none"> 明細書計上数量は、出来上りの作付面積(水張面積)に畦畔面積及び点在する畑地等(移設する畑地及びクレーク等の埋立て等に係わる面積を含む)の面積(全体整備面積に占める点在する畑地等の面積が5%以内の場合)を加えた面積とし、道路敷地、水路敷地は含まない。 この施工単価で設定している作業内容は次のとおりである。 <ol style="list-style-type: none"> 基盤切盛、整地作業。 畦畔の築立(畦畔用土の盛土及び転圧)作業。 道路用土の集積、旧排水路の埋戻し、用排水路掘削の残土処理(用排水路掘削に使用するバックホウ等の作業は含まない)作業。 ブルドーザで作業可能なコンクリート塊、再利用しない石積み等、通常の障害物除去作業。 この施工単価に含まれず、別途計上する作業内容は次のとおりである。 <ol style="list-style-type: none"> 表土扱いに係る作業。 用排水路掘削に使用するバックホウ等の作業。 道路用土等の地区外からの搬入、地区内からの搬出及びブルドーザによる運土が困難で積み込みから運搬(不整地運搬車、ダンプトラック等)までの作業。 点在する畑地を含めて(全体整備面積に当該面積及び下記(5)の面積が5%以上占める場合)整備する場合の点在する畑地の整備に係わる作業。 畑地の移設、クレーク等の埋立て等(全体整備面積に当該面積及び上記(4)の面積が5%を超える場合)で大規模な扱い土量のある場合の整備に係わる作業。 道路用土のまき出し転圧。 湧水及び湿地地帯等の仮排水路の掘削作業。 畦畔築立の法面仕上げ。 面的な抜排根(樹園地等) 現況地形の平均勾配が1/10を超える急傾斜地の場合は、基盤造成を別途計上した後、水田整地工(ブルドーザ)(S10005)を計上する。 ブルドーザ及びバックホウともに賃料とする。 諸雑費はレーザーマシンの発光器及び受光器の費用である。 工事の内容及び条件等が本歩掛に示されている適用条件により難しい場合は適正と認められる実績又は資料によるものとし、以下の条件等の場合は、適用範囲外とする。 <ul style="list-style-type: none"> 軟弱地盤で仮排水路等の排水処理を実施しても超湿地ブルドーザや超々湿地ブルドーザを使用する必要がある場合。 区画面積や搬入路が狭小でブルドーザの施工が困難な場合。
補助文内容	施工区分

施工単価構成内訳

1ha 当たり算出

名	称	規格	コード	数量	単位	単価	備考
(1)	ブルドーザ	湿地 20t 級	F09015	TD/6.5*2.18	日	基(LE)	
(2)	軽油		P34029	TD/6.5*137	L	基	
(3)	特殊運転手		R01021	TD/6.5	人	基(D2)	
(4)	世話役		R01001	表 1	人	基(D3)	
(5)	普通作業員		R01003	表 1	人	基(D3)	
(6)	バックホウ	山 0.45m ³ (平 0.35m ³)	F08012	TB/6.9*2.46	日	基(LE)	
(7)	軽油		P34029	TB/6.9*63	L	基	

ほ場整備工(基盤造成・畦畔築立)(標準区画0.3ha以上)				SQ0001	▲	施工単位	ha
(8) 特殊運転手		R01021	TB/6.9	人	基(D2)		
(9) 諸雑費		Y00004	0.001		Σ(1)~(8)		
(10) 合計		Y00011				Σ(1)~(9)	
(11) 単価		Y00012	1.0	ha		(10)/1.0	
(12) 日当たり作業量		Y00020		ha		QD	

選定項目表

施工区分の選択

表 1

施工区分	世話役(人)	普通作業員(人)
基盤切盛+畦畔築立+基盤整地	1.6	5.4
基盤切盛+畦畔築立	1.0	3.4
基盤整地	0.6	2.0
畦畔築立+基盤整地	1.2	3.1

備考

- ・普通作業員は隅部の整地等の機械作業の補助、雑物除去及び軽微な仮排水(水切り)に係る作業である。

計画平均区画面積の入力 (ha) 表 2

計画平均区画面積(A)	0
-------------	---

選定条件

- ・計画平均区画面積 = 対象地区の計画面積計(ha) / 対象地区の全区画数
(小数点以下3位四捨五入2位止り)

平均地形勾配の入力 表 3

平均地形勾配(I)	0
-----------	---

選定条件

- ・平均地形勾配とは、ほ場整備工事実施区域内における計画区画短辺方向の現況平均地形勾配である。
なお、地区内で勾配が一定でない場合には、その勾配の支配面積の加重平均により算出するものとする。
(例) 1/50の場合には0.02とする。(小数点以下4位四捨五入3位止り)

排水状況の入力 表 4

排水状況(W)	0
---------	---

選定条件

- ・排水状況 = (1×A1+2×A2+3×A3) / (A1+A2+A3)
A1: 乾田面積(ha)
A2: 半湿田面積(ha)
A3: 湿田面積(ha)
(小数点以下3位四捨五入2位止り)

備考

- ・乾田, 半湿田, 湿田の区分
乾田: 非かんがい期に作土の土壌水分が畑地と同程度となる水田
半湿田: 乾田と湿田の中間にあり、高うねにすれば裏作が出来るような水田で、非かんがい期の地下水位が0.5~1.0m程度
湿田: 非かんがい期でも作土が水で飽和し、裏作が出来ないような水田

土質区分の選択

表 5

土質区分	土質係数(D)
砂・砂質土	0.0
粘性土・埴質土	1.0

ほ場整備工(基盤造成・畦畔築立)(標準区画0.3ha以上)	SQ0001	▲
-------------------------------	--------	---

施工単位	ha
------	----

障害物状況の選択

表 6

障害物状況	障害物状況による運転時間 (時間/ha)
	T2(バックホウ)
少ない	0.0
普通	0.9
多い	2.7
設定なし	0.0

選定条件

- ・障害物とは、電柱、墓地、国道、県道、河川、宅地等をいう。
- ・「普通」とは、電柱、墓地等の障害物が1ヶ所/haを標準とする。

長期割引単価区分(賃料機械)の選択

表 7

長期割引単価区分(賃料機械)	コード
あり	1
なし	0

選択条件

- ・賃料機械単価の長期割引を行う場合は、「あり」を選択する。
- ・長期割引を行わない場合は、「なし」を選択する。

能力算定式

1. ブルドーザの1ha当たり運転時間は次の算定式によって求める。(小数点以下2位四捨五入1位止り)

$$TD = TDA + TDB + TDC$$

$$TD = TDA + TDB$$

$$TD = TDC$$

$$TD = TDB + TDC$$

$$TDA = T1 + 2.7 \times W + 7.9$$

$$TDB = -1.9 \times A + 1.3 \times D + 2.9$$

$$TDC = -3.6 \times A + 0.08 \times D + 10.8$$

ただし、TDA・TDB・TDCの値が2時間以下の場合はそれぞれ2時間とする。

TDA : 基盤切盛の運転時間 (時間/ha)

TDB : 畦畔築立の運転時間 (時間/ha)

TDC : 基盤整地の運転時間 (時間/ha)

T1 : 地形勾配及び区画面積による運転時間 (時間/ha)

$$= 1128.0 \times A \times I$$

A : 計画平均区画面積 (ha) (表2)

I : 現況平均地形勾配 (表3)

W : 排水状況 (表4)

D : 基盤土の土質係数 (表5)

2. バックホウの1ha当たり運転時間は次の算定式によって求める。(小数点以下2位四捨五入1位止り)

$$TB = TBA + TBB + TBC$$

$$TB = TBA + TBB$$

$$TB = TBC$$

$$TB = TBB + TBC$$

$$TBA = 1436.9 \times A \times I + 7.6 \times T2 + 14.8$$

$$TBB = -26.8 \times A + 39.8$$

$$TBC = -62.1 \times A + 68.4$$

ほ場整備工(基盤造成・畦畔築立)(標準区画 0.3ha 以上)	SQ0001	▲	施工単位	ha
---------------------------------	--------	---	------	----

ただし、TBA・TBB・TBCの値が1時間以下の場合はそれぞれ1時間とする。

TBA：基盤切盛の運転時間 (時間/ha)

TBB：畦畔築立の運転時間 (時間/ha)

TBC：基盤整地の運転時間 (時間/ha)

A：計画平均区画面積 (ha) (表2)

I：現況平均地形勾配 (表3)

T2：障害物状況による運転時間 (表6)

3. 1日当たり作業量(QD)は次の算定式によって求める。

$$QD = T / TD$$

QD：1日当たりの作業量

T：ブルドーザ1日当たり運転時間

TD：ブルドーザ1ha当たり運転時間(時間/ha)

参考

1. 湿地ブルドーザ(20t級)の1日当たり運転時間(T)=6.5時間

2. 関連施工単価

S10003 ほ場整備工(基盤造成・畦畔築率)(標準区画 0.3ha 以上)

ほ場整備工(基盤造成・畦畔築立)(標準区画0.3ha未満)	SQ0005	▲	施工単位	ha
-------------------------------	--------	---	------	----

適用範囲	計画平均区画面積が0.3ha未満の水田のほ場整備工事の基盤切盛、整地及び畦畔築立の作業に要するブルドーザの運転時間等を算定する場合に適用する。 ただし、現況地形の平均勾配が1/10を超える急傾斜地の場合又は、極端に扱い土量の少ない場合(現況水田の高低差が±10cm程度以下で表土の切盛作業と整地作業を同時に行う場合)は適用できない。
規格	使用機械 湿地ブルドーザ 排対型(3次) 7ton級 バックホウ 排対型(3次) クローラ型山積0.45m ³ (平積0.35m ³)
摘要	<ol style="list-style-type: none"> 明細書計上数量は、出来上りの作付面積(水張面積)に畦畔面積及び点在する畑地等(移設する畑地及びクレーク等の埋立て等に係わる面積を含む)の面積(全体整備面積に占める点在する畑地等の面積が5%以内の場合)を加えた面積とし、道路敷地、水路敷地は含まない。 この施工単価で設定している作業内容は次のとおりである。 <ol style="list-style-type: none"> 基盤切盛、整地作業。 畦畔の築立(畦畔用土の盛土及び転圧)作業。 道路用土の集積、旧排水路の埋戻し、用排水路掘削の残土処理(用排水路掘削に使用するバックホウ等の作業は含まない)作業。 ブルドーザで作業可能なコンクリート塊、再利用しない石積み等、通常の障害物除去作業。 この施工単価に含まれず、別途計上する作業内容は次のとおりである。 <ol style="list-style-type: none"> 表土扱いに係る作業。 用排水路掘削に使用するバックホウ等の作業。 道路用土等の地区外からの搬入、地区内からの搬出及びブルドーザによる運土が困難で積み込みから運搬(不整地運搬車、ダンプトラック等)までの作業。 点在する畑地を含めて(全体整備面積に当該面積及び下記(5)の面積が5%以上占める場合)整備する場合の点在する畑地の整備に係わる作業。 畑地の移設、クレーク等の埋立て等(全体整備面積に当該面積及び上記(4)の面積が5%を超える場合)で大規模な扱い土量のある場合の整備に係わる作業。 道路用土のまき出し転圧。 湧水及び湿地地帯等の仮排水路の掘削作業。 畦畔築立の法面仕上げ。 面的な抜排根(樹園地等) 現況地形の平均勾配が1/10を超える急傾斜地の場合は、基盤造成を別途計上した後、水田整地工(ブルドーザ)(S10005)を計上する。 ブルドーザ及びバックホウともに賃料とする。 諸雑費はレーザーマシンの発光器及び受光器の費用である。 工事の内容及び条件等が本歩掛に示されている適用条件により難しい場合は適正と認められる実績又は資料によるものとし、以下の条件等の場合は、適用範囲外とする。 <ul style="list-style-type: none"> 軟弱地盤で仮排水路等の排水処理を実施しても超湿地ブルドーザや超々湿地ブルドーザを使用する必要がある場合。 区画面積や搬入路が狭小でブルドーザの施工が困難な場合。
補助文内容	施工区分

施工単価構成内訳

1ha 当たり算出

名	称	規格	コード	数量	単位	単価	備考
(1)	ブルドーザ	湿地 7t 級	F09013	TD/6.1*2.38	日	基(LE)	
(2)	軽油		P34029	TD/6.1*51	L	基	
(3)	特殊運転手		R01021	TD/6.1	人	基(D2)	
(4)	世話役		R01001	表 1	人	基(D3)	
(5)	普通作業員		R01003	表 1	人	基(D3)	
(6)	バックホウ	山 0.45m ³ (平 0.35m ³)	F08012	TB/6.8*2.20	日	基(LE)	
(7)	軽油		P34029	TB/6.8*63	L	基	
(8)	特殊運転手		R01021	TB/6.8	人	基(D2)	
(9)	諸雑費		Y00004	0.002		Σ(1)~(8)	

ほ場整備工(基盤造成・畦畔築立)(標準区画0.3ha未満)				SQ0005	▲	施工単位	ha
(10)	合計	Y00011				Σ(1)~(9)	
(11)	単価	Y00012	1.0	ha		(10)/1.0	
(12)	日当たり作業量	Y00020		ha		QD	

選定項目表

施工区分の選択

表 1

施工区分	世話役(人)	普通作業員(人)
基盤切盛+畦畔築立+基盤整地	3.6	7.5
基盤切盛+畦畔築立	2.3	5.1
基盤整地	1.3	2.4
畦畔築立+基盤整地	2.2	4.1

備考

- ・普通作業員は隅部の整地等の機械作業の補助、雑物除去及び軽微な仮排水(水切り)に係る作業である。

計画平均区画面積の入力 (ha) 表 2

計画平均区画面積(A)	0
-------------	---

選定条件

- ・計画平均区画面積 = 対象地区の計画面積計(ha) / 対象地区の全区画数
(小数点以下3位四捨五入2位止り)

平均地形勾配の入力 表 3

平均地形勾配(I)	0
-----------	---

選定条件

- ・平均地形勾配とは、ほ場整備工事実施区域内における計画区画短辺方向の現況平均地形勾配である。
なお、地区内で勾配が一定でない場合には、その勾配の支配面積の加重平均により算出するものとする。
(例) 1/50の場合には0.02とする。(小数点以下4位四捨五入3位止り)

土質区分の選択

表 4

土質区分	土質係数(D)
砂・砂質土	0.0
粘性土・埴質土	1.0

障害物状況の選択

表 5

障害物状況	障害物状況による運転時間(時間/ha)
	T2(バックホ)
少ない	0.0
普通	0.9
多い	2.7
設定なし	0.0

選定条件

- ・障害物とは、電柱、墓地、国道、県道、河川、宅地等をいう。
- ・「普通」とは、電柱、墓地等の障害物が1ヶ所/haを標準とする。

長期割引単価区分(賃料機械)の選択

表 6

長期割引単価区分(賃料機械)	コード
あり	1
なし	0

選択条件

- ・賃料機械単価の長期割引を行う場合は、「あり」を選択する。
- ・長期割引を行わない場合は、「なし」を選択する。

ほ場整備工(基盤造成・畦畔築立)(標準区画 0.3ha 未満)	SQ0005	▲
---------------------------------	--------	---

施工単位	ha
------	----

能力算定式

1. ブルドーザの1ha 当たり運転時間は次の算定式によって求める。(小数点以下2位四捨五入1位止り)

$$TD = TDA + TDC$$

$$TD = TDA$$

$$TD = TDC$$

$$TD = TDC$$

$$TDA = T1 + 20.7 \times D + 35.3$$

$$TDC = -142.7 \times A + 12.6 \times D + 57.3$$

ただし、TDA・TDCの値が2時間以下の場合はそれぞれ2時間とする。

TDA : 基盤切盛の運転時間 (時間/ha)

TDC : 基盤整地の運転時間 (時間/ha)

T1 : 地形勾配及び区画面積による運転時間 (時間/ha)

$$= 1060.3A \times I$$

A : 計画平均区画面積 (ha) (表2)

I : 現況平均地形勾配 (表3)

D : 基盤土の土質係数 (表4)

2. バックホウの1ha 当たり運転時間は次の算定式によって求める。(小数点以下2位四捨五入1位止り)

$$TB = TBA + TBB + TBC$$

$$TB = TBA + TBB$$

$$TB = TBC$$

$$TB = TBB + TBC$$

$$TBA = 2635.2 \times A \times I + 18.5 \times T2 + 21.4$$

$$TBB = -452.0 \times A + 155.7$$

$$TBC = -267.6 \times A + 92.3$$

ただし、TBA・TBB・TBCの値が1時間以下の場合はそれぞれ1時間とする。

TBA : 基盤切盛の運転時間 (時間/ha)

TBB : 畦畔築立の運転時間 (時間/ha)

TBC : 基盤整地の運転時間 (時間/ha)

A : 計画平均区画面積 (ha) (表2)

I : 現況平均地形勾配 (表3)

T2 : 障害物状況による運転時間 (表5)

3. 1日当たり作業量(QD)は次の算定式によって求める。

$$QD = T/TD$$

QD : 1日当たりの作業量

T : ブルドーザ1日当たり運転時間

TD : ブルドーザ1ha 当たり運転時間 (時間/ha)

参考

1. 湿地ブルドーザ(7t級)の1日当たり運転時間(T)=6.1時間

2. 関連施工単価

S10008 ほ場整備工(基盤造成・畦畔築率)(標準区画 0.3ha 未満)

進入路工	SQ0002	▲	施工単位	箇所
------	--------	---	------	----

適用範囲	本歩掛は「参考歩掛」とするため、内容および条件等を十分に確認して適用すること。 ほ場整備工事で実施する進入路（土）の機械による進入路面および法面の整形に適用する。
規格摘要	使用機械 油圧式加-ラ型バックホウ 0.8m ³ （2.2m級法面バケット装備）排対型（2次） 1. 盛土法面仕上げは、土羽打を含む。
補助文内容	高さ H(m), 幅員 B(m)

施工単価構成内訳

10箇所当たり算出

名 称	規 格	コード	数 量	単 位	単 価	備 考
(1) 世話役	山 0.8m ³ (平 0.6m ³)	R01001	表 1	人	基 (D3)	
(2) 普通作業員		R01003	表 1	人	基 (D3)	
(3) バックホウ		M02045	表 1	時間	基 (YSH2)	
(4) 軽油	P34029	バックホウ運転時間* NH	L	基		
(5) 運転手（特殊）	R01021	バックホウ運転時間 *0.17	人	基 (D2)		
(6) 合計	Y00011				Σ (1)～(5)	
(7) 単価	Y00012	1.0	箇所		(6)/10.0	

選定項目表

進入路の高さおよび幅員の選択（10箇所当たり）

表 1

高さ H(m)	幅員 B(m)	進入路面積 (m ²)	進入路法面積 (m ²)	控除道路法面積 (m ²)	バックホウ運転時間 (時間)	世話役 (人)	普通作業員 (人)
H=0.3	B=3.0	32.4	4.6	14.5	0.6	0.04	0.13
	B=6.0	64.8	4.6	27.3	1.1	0.08	0.25
H=0.5	B=3.0	54	12.7	26.2	1.1	0.08	0.24
	B=6.0	108	12.7	47.4	1.9	0.15	0.44
H=0.8	B=3.0	86.4	32.6	46.7	1.9	0.14	0.43
	B=6.0	172.8	32.6	80.7	3.2	0.25	0.75
H=1.1	B=3.0	118.8	61.6	70.9	2.8	0.22	0.66
	B=6.0	237.6	61.6	117.5	4.7	0.36	1.09
H=1.4	B=3.0	151.2	99.8	98.6	4.0	0.30	0.91
	B=6.0	302.4	99.8	158.0	6.3	0.49	1.47
H=1.7	B=3.0	183.6	147.1	129.9	5.2	0.40	1.20
	B=6.0	367.2	147.1	202.0	8.1	0.62	1.87
H=2.0	B=3.0	216	203.6	164.8	6.6	0.51	1.53
	B=6.0	432	203.6	249.7	10.0	0.77	2.32

1. その他

NH：燃料消費量（L/時間）

燃料消費量の計算結果については、特に示さない限り、有効数字の3位を四捨五入し有効数字2位とする。ただし整数部3桁以上は整数桁数を有効桁とする。

燃料消費率が土地改良工事積算基準 機械経費に示されている機械

$$NH = NHK1 \times NHK2$$

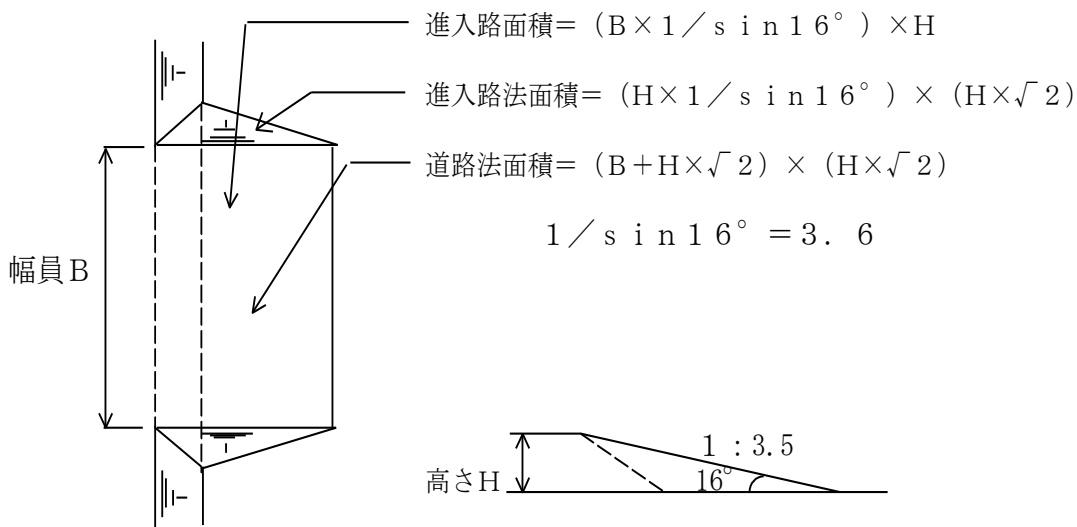
NHK1：機関出力……………土地改良工事積算基準 機械経費

NHK2：運転1時間当たり燃料消費率……………土地改良工事積算基準 機械経費

数量算出式

1. バックホウの運転時間の計算式 (10箇所当たり)
 $(\text{進入路面積} + \text{進入路法面積} - \text{道路法面積}) \times 2.6 / 100$
2. 土木一般世話役の計算式 (10箇所当たり)
 $(\text{進入路面積} + \text{進入路法面積} - \text{道路法面積}) \times 0.20 / 100$
3. 普通作業員の計算式 (10箇所当たり)
 $(\text{進入路面積} + \text{進入路法面積} - \text{道路法面積}) \times 0.60 / 100$

参考図



1. 関連施工単価

S01073 整形工(機械法面仕上) 盛土法面_削り取り整形 : 施工パッケージ単価移行に伴い廃止

畦畔工	SQ0003	▲	施工単位	m
-----	--------	---	------	---

適用範囲	本歩掛は「参考歩掛」とするため内容および条件等を十分に確認して適用すること。 ほ場整備工事の機械盛土した畦畔の仕上げに適用する。
規格摘要	使用機械 油圧式加-う型バックホウ 0.8m ³ (2.2m級法面バケット装備) 排対型(2次) 1. 土質区分が粘質土以外には適用できない。 2. 仕上げに伴う残土処分は必要に応じ別途計上する。
補助文内容	田面差区分 (m) , 天端幅区分 (m)

施工単価構成内訳

100m当たり算出

名 称	規 格	コード	数 量	単 位	単 価	備 考
(1) 世話役	山 0.8m ³ (平 0.6m ³)	R01001	表 1	人	基 (D3)	Σ (1) ~ (5) (6)/100.0 QD
(2) 普通作業員		R01003	表 1	人	基 (D3)	
(3) バックホウ		M02045	表 1	時間	基 (YSH2)	
(4) 軽油	P34029	表 1*NH	L	基		
(5) 運転手 (特殊)	R01021	表 1*0.17	人	基 (D2)		
(6) 合計	Y00011					
(7) 単価	Y00012	1.0	m			
(8) 1日当たり作業量	Y00020					

選定項目表

田面差および天端幅の選択 (100m当たり)

表 1

田面差区分 (m)	天端幅区分 (m)	田面差の適用範囲 (m)	法面積 (m ²)	天端面積 (m ²)	バックホウ運転時間 (時間)	世話役 (人)	普通作業員 (人)
0.0	0.3	0 ~ 0.14	84.9	30.0	3.0	0.23	0.69
	0.5	0 ~ 0.14	84.9	50.0	3.5	0.27	0.81
0.3	0.3	0.15 ~ 0.44	127.3	30.0	4.1	0.31	0.94
	0.5	0.15 ~ 0.44	127.3	50.0	4.6	0.35	1.06
0.6	0.3	0.45 ~ 0.74	169.7	30.0	5.2	0.40	1.20
	0.5	0.45 ~ 0.74	169.7	50.0	5.7	0.44	1.32
0.9	0.3	0.75 ~ 1.04	212.1	30.0	6.3	0.48	1.45
	0.5	0.75 ~ 1.04	212.1	50.0	6.8	0.52	1.57
1.2	0.3	1.05 ~ 1.34	276.7	30.0	8.0	0.61	1.84
	0.5	1.05 ~ 1.34	276.7	50.0	8.5	0.65	1.96
1.5	0.3	1.35 ~ 1.64	323.6	30.0	9.2	0.71	2.12
	0.5	1.35 ~ 1.64	323.6	50.0	9.7	0.75	2.24
1.8	0.3	1.65 ~ 1.94	421.0	30.0	11.7	0.90	2.71
	0.5	1.65 ~ 1.94	421.0	50.0	12.2	0.94	2.83
2.1	0.3	1.95 ~ 2.24	475.1	30.0	13.1	1.01	3.03
	0.5	1.95 ~ 2.24	475.1	50.0	13.7	1.05	3.15

能力算定式

1. 1日当たり作業量(QD)は次の算定式によって求める。

$$QD = T / \text{表 1 (100m 当たりバックホウ運転時間)} \times 100 \text{ (m/日)}$$

T: バックホウ1日当りの運転時間

2. その他

NH: 燃料消費量 (L/時間)

燃料消費量の計算結果については、特に示さない限り、有効数字の3位を四捨五入し有効数字2位とする。ただし整数部3桁以上は整数桁数を有効桁とする。

燃料消費率が土地改良工事積算基準 機械経費に示されている機械

$$NH = NHK1 \times NHK2$$

NHK1: 機関出力.....土地改良工事積算基準 機械経費

NHK2: 運転1時間あたり燃料消費率.....土地改良工事積算基準 機械経費

参考図

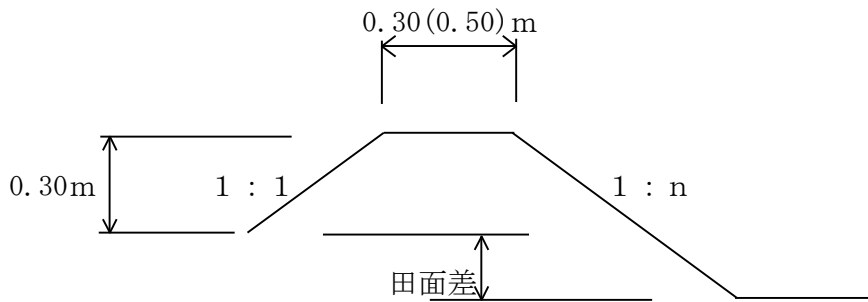
天端幅は、0.3mと0.5mの2タイプとする。

法勾配

$$0 \leq H \leq 1.04 \quad n = 1.0$$

$$1.05 \leq H \leq 1.64 \quad n = 1.2$$

$$1.65 \leq H \leq 2.24 \quad n = 1.5$$



1. 関連施工単価

S01703 整形工(機械法面仕上) 盛土法面_削り取り整形: 施工パッケージ単価移行に伴い廃止

一筆排水口	SQ0004 ▲	施工単位	個
-------	----------	------	---

適用範囲	本歩掛は「参考歩掛」とするため、内容および条件等を十分に確認して適用すること。 硬質塩化ビニル管（VUφ150）および排水柵（コンクリート二次製品）を使用した田面の各筆排水口の施工に適用する。
規格摘要	
補助文内容	段差（m）, 溝畔天端幅（m）

施工単価構成内訳

10個当たり算出

名 称	規 格	コード	数 量	単 位	単 価	備 考	
(1) 普通作業員	薄肉管 VU 径 150 長 4.0m 制水板共	R01003	表 1	本	基 (C)	掘削	
(2) 普通作業員		R01003	表 1		基 (C)		埋戻
(3) 硬質ポリ塩化ビニル管		P05040	表 1		基		
(4) 接合費		Y00005	0.02		(3)		
(5) 特殊作業員		R01002	表 1	基 (C)	塩ビ管布設		
(6) 普通作業員		R01003	表 1	基 (C)		塩ビ管布設	
(7) 一筆排水柵		表 2	10.0	個	基		
(8) 世話役		R01001	表 2	人	基 (D3)	柵設置	
(9) 特殊作業員		R01002	表 2	人	基 (D3)	柵設置	
(10) 普通作業員		R01003	表 2	人	基 (D3)	柵設置	
(11) 合計		Y00011				Σ (1) ~ (10)	
(12) 単価		Y00012	1.0	個		(11)/10.0	

選定項目表

溝畔の規格の選択 (10個当たり)

表 1

段差 (m)	溝畔天端幅 (m)	普通作業員 [掘削] (人)	普通作業員 [埋戻] (人)	塩ビ管 [塩ビ布設] (本)	特殊作業員 [塩ビ布設] (人)	普通作業員 [塩ビ布設] (人)
0.25 ~ 0.44	0.3	0.57	0.21	3.7	0.19	0.28
	0.5	0.70	0.26	4.2	0.22	0.32
0.45 ~ 0.74	0.3	0.74	0.28	4.5	0.23	0.34
	0.5	0.93	0.36	5.0	0.26	0.38
0.75 ~ 1.04	0.3	0.92	0.36	5.4	0.28	0.41
	0.5	1.12	0.45	5.9	0.31	0.45

塩ビ管は両挿し口直管である。

排水口の選択 (10個当たり)

表 2

1個当たり質量 (kg/個)	材料コード	世話役 (人)	特殊作業員 (人)	普通作業員 (人)
80 kg以下	PQ5341	0.1	0.1	0.2

一筆排水口の規格は 230×320×550 である。

参 考

圖-1

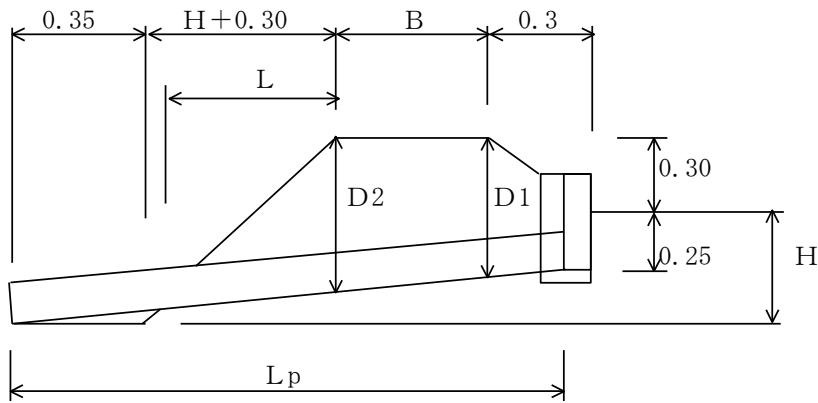
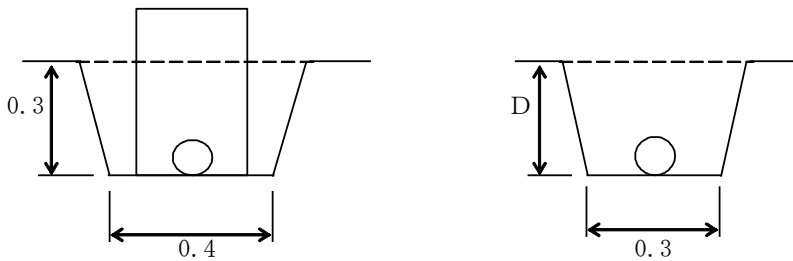


表-1

B	0.3	0.5
L_p	$\sqrt{(2H^2+1.8H+1.4)}$	$\sqrt{(2H^2+2.2H+1.9)}$
D_1	$\frac{0.75H+0.58}{H+1.15}$	$\frac{0.75H+0.69}{H+1.35}$
D_2	$\frac{1.05H+0.51}{H+1.15}$	$\frac{1.25H+0.57}{H+1.35}$
L	$0.75H+0.36$	$0.78H+0.36$

圖-2



$$CA : (0.4+0.58) \times 1/2 \times 0.3 = 0.147$$

$$RA : 0.147 - (0.32 \times 0.3) = 0.051$$

$$W : 0.3 \times D \times 2 + 0.3$$

$$CA : (W+0.3) \times 1/2 \times D$$

$$RA : CA - 1/4 \times \pi \times 0.16^2$$

$$= CA - 0.020$$

表－２

B	0.3			0.5		
	H	Lp	D1	H	Lp	D1
0.3	0.6	0.9	0.3	0.6	0.9	
1.46	1.79	2.15	1.66	1.98	2.35	
0.56	0.59	0.61	0.55	0.58	0.61	
CA1	0.262	0.281	0.295	0.256	0.275	0.295
RA1	0.242	0.261	0.275	0.236	0.255	0.275
D2	0.57	0.65	0.71	0.57	0.68	0.75
CA2	0.268	0.321	0.364	0.268	0.342	0.394
RA2	0.248	0.301	0.344	0.248	0.322	0.374
L	0.59	0.81	1.04	0.59	0.83	1.06
掘削	0.22	0.285	0.354	0.271	0.359	0.432
埋戻	0.191	0.253	0.321	0.237	0.324	0.409

掘削は上記数量に人力土工（切崩） 普通作業員 0.26 人/m³ を乗じる。

埋戻は上記数量に人力土工（盛土・埋戻） 埋戻__はね付け+まき出し__締固めを計上しない 普通作業員 1.11 人/10m³ を乗じる。

関連施工単価

S01002 人力土工（切崩）：施工パッケージ単価移行に伴い廃止

S01041 人力土工（盛土・埋戻） 埋戻__はね付け+まき出し__締固めを計上しない

境界杭および用水表示杭設置	SQ2001	◎	施工単位	本
---------------	--------	---	------	---

適用範囲	6×6×60cm, 10×10×60cmの用地境界杭（滋賀県）および用水表示杭設置に適用する。
規格摘要	1. 杭の設置に伴う簡易な測量、床掘、埋戻し及び材料の移動手間を含む。 2. 設置場所の土質が岩の場合には適用できない。
補助文内容	杭規格, 作業条件

施工単価構成内訳

10本当たり算出

名	称	規	格	コード	数	量	単位	単	価	備	考
(1)	用地境界杭			表1	10.0		本		基		
(2)	世話役			R01001	表1		人		基(C)		
(3)	普通作業員			R01003	表1		人		基(C)		
(4)	合計			Y00011						Σ(1)~(3)	
(5)	単価			Y00012	1.0		本			(4)/10.0	
(6)	1日当たり作業量			Y00020			本			QD	

選定項目表

規格、作業条件の選択（10本当たり）

表1

杭規格	作業条件	材料のコード	世話役 (人)	普通作業員 (人)
60×60×600	良好	PQ5811	0.16	0.41
	普通	PQ5811	0.20	0.51
	不良	PQ5811	0.33	0.87
100×100×600（滋賀県）	良好	PQ5801	0.25	0.66
	普通	PQ5801	0.31	0.82
	不良	PQ5801	0.53	1.38
100×100×600（用水）	良好	PQ5801	0.25	0.66
	普通	PQ5801	0.31	0.82
	不良	PQ5801	0.53	1.38

- ・杭規格の（滋賀県）は、用地境界杭の「滋賀県」の明示があるもの、また、（用水）は、用水表示杭である。
- ・作業条件は下記による。
 良好：杭の設置間隔が10m未満の場合。
 不良：杭の設置場所が傾斜部でかつ地山が固い場合、または、設置間隔が50m以上の場合。
 普通：上記の条件以外の場合。
- ・根固めは含まれない。

境界杭の単価0円区分の選択

表2

単価0円	コード
する	1
しない	0

能力算定式

1. 1日当たり作業量(QD)は次の算定式による。

P : 基本給対象時間以内の作業時間

GR1 : 超勤割増対象作業時間

$$\Sigma H = P + GR1$$

$$QD = \frac{1}{\text{表1 (普通作業員 (人))}} \times 10 \times \frac{\Sigma H}{8} \quad (\text{本/日})$$

関連施工単価

境界杭および用水表示杭設置	SQ2001	◎	施工単位	本
---------------	--------	---	------	---

S02055 コンクリート境界杭設置 杭規格 12×12__杭長 100cm 未満__根固めしない__杭規格
(60cm×60cm のとき補正 0.5、100cm×100cm のとき補正 0.8)

ロングベンチリウム(4000 機械布設)	SR0001	—	施工単位	m
----------------------	--------	---	------	---

適用範囲	標準単価方式による排水構造物工（U型側溝）に材料（側溝本体・基礎碎石）を加えた単価であり、製品の長さが4.0mのロングベンチリウムの据付（据付＋敷モルタルまたは敷砂＋基礎碎石）または再利用撤去に適用する。
規格摘要	製品規格 呼称 250～650 1. 標準単価が適用できない範囲 (1) 再利用を目的としない側溝本体の撤去工事。 (2) 地すべり防止施設および急傾斜崩壊対策施設における側溝の設置工事。 (3) その他、規格・仕様等が適合しない場合。 2. 目地材はW型シール材とする。
補助文内容	製品規格, 水路本体材料計上区分, 基礎碎石の施工有無, 施工区分Ⅱ, 時間的制約, 法面小段面, 法面縦排水, 施工区分

施工単価構成内訳

1.0m当たり算出

名 称	規 格	コード	数 量	単 位	単 価	備 考
(1) ロングベンチリウム材料	表 2	表 2	0.250	本	基	据付の時
(2) ベンチリウム止水材	表 2	表 2	0.250	個	基	据付の時
(3) 基礎碎石材料	表 9	表 9	1.0*表 10*1.20	m ³	基	基礎碎石ありの時
(4) 排水構造物工		表 3	1.0	m	基(DHT)*表 4* 表 5*表 6*表 7* 表 7	
(5) 合計		Y00011				Σ (1)～(4)
(6) 単価		Y00012	1.0	m		(5)/1.0
(7) 1日当たり作業量		Y00020	0D	m		

選定項目表

水路本体材料計上区分の選択

表 1

水路本体材料計上区分	コード
水路本体材料あり	1
水路本体材料なし	0

製品規格の選択

表 2

製品規格	ロングベンチリウム	ベンチリウム止水材	参考重量(kg/個)
250	PQ4100	PQ4120	221
300	PQ4101	PQ4121	285
350	PQ4102	PQ4122	378
400	PQ4103	PQ4123	476
450	PQ4104	PQ4124	533
500	PQ4105	PQ4125	648
550	PQ4106	PQ4126	759
600	PQ4107	PQ4127	813
650	PQ4108	PQ4128	944

排水構造物工標準単価の選択

表 3

施工区分 I	規格 I	規格 II	時間的制約	施工区分Ⅱ	
				昼間施工	夜間施工
			なし	A71103	A71253

ロングベンチフレーム(4000 機械布設)	SR0001	—	施工単位	m
-----------------------	--------	---	------	---

U型側溝	L=2000	1000kg/個以下	受ける	A71153	A71303
			著しく受ける	A71203	A71353

補正係数の選択 (K2)

表 4

施工区分 I	規格 I	L=4000 を使用	K2
U型側溝	L=2000	L=4000 を使用する	0.93

補正係数の選択 (K4)

表 5

施工区分 I	法面小段面	K4
U型側溝	—	1.00
	法面小段面部における作業	1.21

補正係数の選択 (K5)

表 6

施工区分 I	法面縦排水	K5
U型側溝	—	1.00
	法面縦排水部における作業	1.38

補正係数の選択 (K6 及び k7)

表 7

施工区分 I	施工区分	基礎碎石の施工有無	K6	K7
U型側溝	据付	基礎碎石の施工無し	0.87	1.00
		基礎碎石の施工有り	1.00	1.00
	再利用撤去	—	1.00	0.51

1日当り作業量の選択

表 8

施工区分 I	規格 I	規格 II	1日当り作業量
U型側溝	L=2000	1000kg/個以下	43

基礎碎石の種別, 規格の選択

表 9

基礎碎石の施工有無	基礎碎石の種別	規格	コード
基礎碎石の施工有り	切込砂利	—	J03301
	洗砂利	40 mm以下	J03002
	コンクリート碎石	40~5 mm	J03005
	クラッシュラン	C-40 (JIS 規格品)	J03106
	碎石ダスト	0~2.5 mm	J03401
	高炉スラグ	CS-40	J03403
	再生クラッシュラン	RC-40	J03118

基礎碎石ありの場合の断面積の入力

表 10

基礎碎石ありの場合の断面積 (m ²)	0
---------------------------------	---

選定条件

撤去の場合は, 「0」を入力する。

単価0円区分 (基礎碎石材料) の選択

表 11

単価0円区分 (基礎碎石材料)	コード
あり	1
なし	0

ロングベンチフレーム(4000 機械布設)	SR0001	—	施工単位	m
-----------------------	--------	---	------	---

選定条件

1. 単価0円区分(基礎碎石材料)を「あり」とした場合、「基礎碎石材料」の単価が0円となる。
2. 基礎碎石を施工しない場合は、「あり」を選択する。

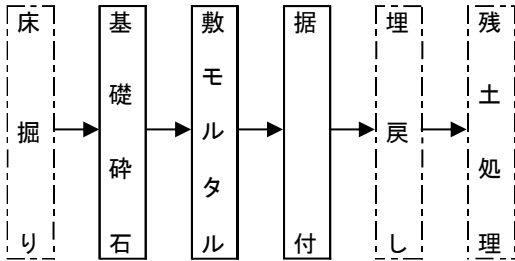
ロングベンチフレーム(4000 機械布設)	SR0001	—	施工単位	m
-----------------------	--------	---	------	---

参 考

1. 施工範囲

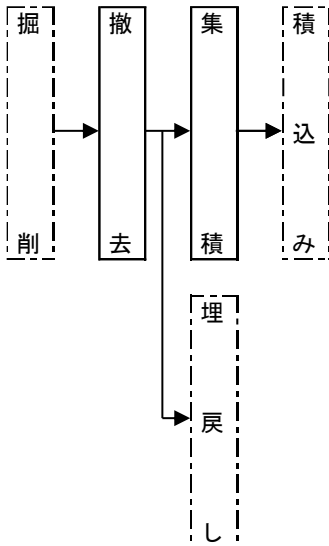
この施工単価で対応しているのは以下のフロー図の実線部分であり、交通誘導警備員を必要とする場合は別途計上する。

U型側溝



- (注) 1. 敷モルタルの材料費（ロス含む）は含む。
 2. 据付に必要なクレーンおよびカッターブレード、コンクリートカッター、目地モルタル、ロングベンチフレーム損失分の費用、現場内小運搬等の費用を含む。
 3. 基面整正は含まない。

再利用撤去



- (注) 1. 基礎部分の撤去は含まない。
 2. 現場内小運搬等の費用を含む。

2. 日当たり標準施工量

排水構造物工

区分	規格・仕様		単位	日当たり標準施工量
U型側溝	L=2,000	1,000kg/個以下	m	43

3. 補正係数

補正係数の適用基準

	規格・仕様	記号	適用基準	備考
補正係数	L=4,000 を使用する場合	K ₂	使用する側溝本体の長さ（L）が4,000 mmの場合は、対象となる規格・仕様の単価を係数で補正する。	対象数量
	法面小段面	K ₄	法面小段面における作業の場合は、対象となる規格・仕様の単価を係数で補正する。	
	法面縦排水	K ₅	法面縦排水部における作業の場合は、対象となる規格・仕様の単価を係数で補正する。	

ロングベンチリウム(4000 機械布設)	SR0001	—	施工単位	m
----------------------	--------	---	------	---

基礎碎石を 施工しない場合	K ₆	基礎碎石を施工しない場合は、対象となる規格・仕様の単価を係数で補正する。
再利用撤去	K ₇	再利用を目的とした側溝本体及び蓋版本体の撤去作業の場合は、対象となる規格・仕様の単価を係数で補正する。

補正係数の数値

区分		記号	U型側溝
補正係数	L=4,000 を使用する場合	K ₂	0.93
	法面小段面	K ₄	1.21
	法面縦排水	K ₅	1.38
	基礎碎石を施工しない場合	K ₆	0.87
	再利用撤去	K ₇	0.51

(注) L=4,000 を使用する場合の補正係数 (K₂) が補正の対象としているのは、U型 L=2,000 であり、各々の個当たり質量を 2m に 換算し、適合する規格・仕様の単価を係数で補正する。

4. 直接工事費の算出

[設置]

直接工事費 = (設計単価^(注1) × 設計数量) + 材料費^(注2)

(注1) 設計単価 = 標準単価 × (K₂ × K₄ × K₅ × K₆ × K₇)

(注2) 材料費 = 側溝材料単価 × 設計数量 + 基礎碎石材料単価 × 設計数量 × 1.20 (ロス)

5. 適用にあたっての留意事項

- (1) 標準単価には、側溝本体・基礎碎石の材料費は含まない。
- (2) 側溝の設置、再利用撤去における施工方法(機械・人力)は問わない。
- (3) 移設時の設置工事にも適用できる。
- (4) 敷材としてモルタルに替えて砂を使用する場合にも適用できる。
- (5) 鋼製蓋版は、受枠の有無に関わらず適用できる。

時間的制約

工事施工に際して周辺地域の生活環境の保全、一般交通への影響、通勤通学時間帯の確保等により、施工時間に制約を受ける場合において、通常の施工時間(8時間)に0.5時間以上の制約を受け、かつその制約が継続する場合に適用する。

時間的制約	1日の標準作業時間に対する制約の程度
受ける	0.5時間以上 1.0時間未満の制約を受ける場合
著しく受ける	1.0時間以上 4.0時間未満の制約を受ける場合

- (注) 1. 作業時間の制約が4時間以上に及ぶ特殊な場合は、別途考慮するものとする。
 2. ある特定日のみの制約、毎週〇曜日といった場合は適用しない。
 3. 積雪寒冷地の冬期割増しと重複して割増ししないこと。
 4. 作業時間の制約を受ける場所、区間の工事毎に補正すること。

週休2日補正(現場閉所率)

週休2日補正については、以下のとおりとする。

- 4週6休未満: 現場閉所率 21.4%未満
 4週7休未満: " 21.4%以上 25.0%未満
 4週8休未満: " 25.0%以上 28.5%未満
 4週8休以上: " 28.5%以上

ロングベンチリユーム(4000 機械布設)	SR0001	—
-----------------------	--------	---

施工単位	m
------	---

関連施工単価

S05801 [排水構造物工]

底面転圧（ロングベンチフリーム用）	SR0002	—	施工単位	m ²
-------------------	--------	---	------	----------------

適用範囲	ロングベンチフリーム布設に伴う底面転圧に適用する。
規格	使用機械：振動コンパクタ 前進型 90kg級
摘要	1. この歩掛は、ロングベンチフリーム布設に伴う底面転圧以外には適用できない。 2. 雑品とは振動コンパクタ（前進型 90kg級）の損料および燃料、油脂費の費用である。
補助文内容	

施工単価構成内訳

500 m²当たり算出

名	称	規	格	コード	数	量	単	位	単	価	備	考
(1)	特殊作業員			R01002	表 1		人		基(C)			
(2)	雑品	10%		Y00004	0.10				(1)			
(3)	合計			Y00011							Σ (1) ~ (2)	
(4)	単価			Y00012	1.0		m ²				(3)/500.0	

選定項目表

転圧区分（500 m²/1日当たり） 表 1

転圧区分	特殊作業員（人）
底面転圧	1.0

参考

この施工単価は、積算基準の盛土・埋戻歩掛（人力）の締固め作業のみ（振動コンパクタ（I））を参考に作成している。

ベンチフリューム用蓋版	SR0003	—	施工単位	枚
-------------	--------	---	------	---

適用範囲	標準単価方式による排水構造物工（蓋版）に材料（蓋版本体）を加えた単価であり、ベンチフリューム蓋（L=1000mm）の設置または再利用撤去に適用する。 250型～650型（T-5）、250型～450型（T-14）
規格摘要	1. 標準単価が適用できない範囲 (1) 再利用を目的としない蓋版本体の撤去工事。 (2) 地すべり防止施設および急傾斜崩壊対策施設における側溝の設置工事。 (3) その他、規格・仕様等が適合しない場合。
補助文内容	材料の規格(荷重区分), 施工区分Ⅱ, 時間的制約, 法面小段面, 施工区分

施工単価構成内訳

1枚当たり算出

名	称	規	格	コード	数	量	単位	単	価	備	考
(1)	ベンチフリューム用蓋版	表 1		表 1	1.0		枚	基		設置の時	
(2)	排水構造物工			表 2	1.0		枚	基 (DHT) *表 3*表 4			
(3)	合計			Y00011						Σ (1)～(2)	
(4)	単価			Y00012	1.0		枚			(3)/1.0	
(5)	1日当たり作業量			Y00020		QD	枚				

選定項目表

製品規格の選択

表 1

材料の規格(荷重区分)	資材単価コード [※] (P)	参考重量(kg)
250型(T-5)	PQ4130	44
300型(T-5)	PQ4131	56
350型(T-5)	PQ4132	65
400型(T-5)	PQ4133	81
450型(T-5)	PQ4134	96
500型(T-5)	PQ4135	113
550型(T-5)	PQ4136	131
600型(T-5)	PQ4137	149
650型(T-5)	PQ4138	169
250型(T-14)	PQ4140	64
300型(T-14)	PQ4141	83
350型(T-14)	PQ4142	106
400型(T-14)	PQ4143	135
450型(T-14)	PQ4144	155

排水構造物工標準単価の選択

表 2

施工区分 I	規格 I	規格 II	時間的制約	施工区分Ⅱ	
				昼間施工	夜間施工
蓋版	コンクリート・鋼製	40kgを超え 170kg/枚以下	なし	A71502	A71552
			受ける	A71504	A71554
			著しく受ける	A71506	A71556

ベンチフリューム用蓋版	SR0003	—	施工単位	枚
-------------	--------	---	------	---

補正係数の選択 (K4)

表 3

施工区分 I	法面小段面	K4
蓋版	—	1.00
	法面小段面部における作業	1.00

補正係数の選択 (K7)

表 4

施工区分 I	施工区分	基礎碎石の施工有無	K7
蓋版	設置	—	1.00
	再利用撤去	—	0.62

1日当り作業量の選択

表 5

施工区分 I	規格 I	規格 II	1日当り作業量
蓋版	コンクリート・鋼製	40kg を超え 170kg/枚以下	120

参 考

1. 施工範囲

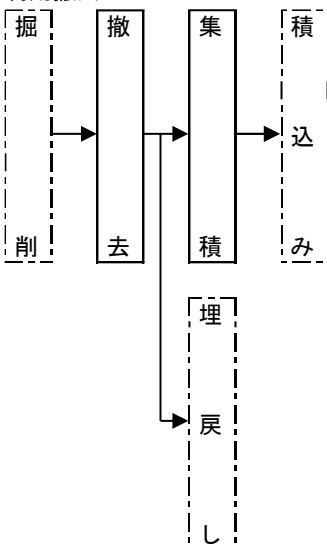
この施工単価で対応しているのは以下のフロー図の実線部分であり、交通誘導警備員を必要とする場合は別途計上する。

蓋版



(注) 1. 現場内小運搬等の費用を含む。

再利用撤去



(注) 1. 基礎部分の撤去は含まない。
2. 現場内小運搬等の費用を含む。

2. 日当たり標準施工量

排水構造物工

排水構造物工

区分	規格・仕様		単位	日当たり標準施工量
蓋版	コンクリート・鋼製	40を超え 170kg/枚以下	枚	120

3. 補正係数

補正係数の適用基準

規格・仕様		記号	適用基準	備考
補正係数	法面小段面	K ₄	法面小段面における作業の場合は、対象となる規格・仕様の単価を係数で補正する。	対象数量
	再利用撤去	K ₇	再利用を目的とした側溝本体及び蓋版本体の撤去作業の場合は、対象となる規格・仕様の単価を係数で補正する。	

補正係数の数値

	区分	記号	蓋版
補正係数	法面小段面	K ₄	1.00
	再利用撤去	K ₇	0.62

4. 直接工事費の算出

[設置]

直接工事費 = (設計単価^(注1) × 設計数量) + 材料費^(注2)

(注1) 設計単価 = 標準単価 × (K₄ × K₇)

(注2) 材料費 = 蓋版材料単価 × 設計数量

5. 適用にあたっての留意事項

- (1) 標準単価には、蓋版の材料費は含まない。
- (2) 蓋版の設置、再利用撤去における施工方法（機械・人力）は問わない。
- (3) 移設時の設置工事にも適用できる。

時間的制約

工事施工に際して周辺地域の生活環境の保全、一般交通への影響、通勤通学時間帯の確保等により、施工時間に制約を受ける場合において、通常の施工時間（8時間）に0.5時間以上の制約を受け、かつその制約が継続する場合に適用する。

時間的制約	1日の標準作業時間に対する制約の程度
受ける	0.5時間以上 1.0時間未満の制約を受ける場合
著しく受ける	1.0時間以上 4.0時間未満の制約を受ける場合

- (注) 1. 作業時間の制約が4時間以上に及ぶ特殊な場合は、別途考慮するものとする。
 2. ある特定日のみの制約、毎週〇曜日といった場合は適用しない。
 3. 積雪寒冷地の冬期割増しと重複して割増ししないこと。
 4. 作業時間の制約を受ける場所、区間の工事毎に補正すること。

週休2日補正（現場閉所率）

週休2日補正については、以下のとおりとする。

4週6休未満：現場閉所率	21.4%未満
4週7休未満：	21.4%以上 25.0%未満
4週8休未満：	25.0%以上 28.5%未満
4週8休以上：	28.5%以上

関連施工単価

S05801 [排水構造物工]

アーム柵渠据付(人力)400×400 P=1.5m	SS0001	○	施工単位	m
---------------------------	--------	---	------	---

適用範囲	鉄筋コンクリート柵渠(400×400 P=1.5m A型およびB型)を人力により据付ける作業に適用する。
規格摘要	<ol style="list-style-type: none"> 1. 歩掛は、据付に伴う材料の移動手間を含む。 2. 据付の際の手動吊込み器具(チェンブロック、レバーブロック等)の損料は含まれる。 3. アーム間隔が1.5m未満の場合、あるいは現場条件が特に悪い場合は、適用できない。 4. 据付に伴う簡易な基面整正等を含む。このことから、水路の底版をコンクリート、栗石、または素掘床とする場合の基面整正は、別途計上する必要はない。 なお、機械掘削後の基面整正は、別途計上する。
補助文内容	柵渠型式の選択, 柵渠1組当たりの実アーム間隔長(m/組)

施工単価構成内訳

100m当たり算出

名	称	規	格	コード	数	量	単	位	単	価	備	考
(1)	柵渠アーム	表 1		表 1	100/表 4		本		基			
(2)	切欠きパネル	表 2		表 2	200/表 4		枚		基			
(3)	標準パネル	表 3		表 3	200/表 4		枚		基			
(4)	世話役			R01001	表 6		人		基(C)			
(5)	普通作業員			R01003	表 6		人		基(C)			
(6)	合計			Y00011								Σ (1)～(5)
(7)	単価			Y00012	1.0		m					(4)/100.0
(8)	1日当たり作業量			Y00020			m					QD

選定項目表

柵渠の型式の選択

表 1

柵渠型式の選択	規 格 (mm)	コード	参考重量(kg)
A 型	400×400	PQ8600	30
B 型	400×400	PQ4540	49

A型は、水路の通水断面内にアームが突出しているものである。

B型は、水路の通水断面内に凸凹がないものである。

切欠きパネルの選択

表 2

柵渠型式の選択	規 格 (mm)	コード	参考重量(kg)
A 型	300×50×1495	PF1532	52
B 型	300×50×1415	PQ8840	49

標準パネルの選択

表 3

柵渠型式の選択	規 格 (mm)	コード	参考重量(kg)
A 型	200×50×1495	PF1527	35
B 型	200×50×1415	PF1623	44

柵渠 1 組当たりの実アーム間隔長の入力

表 4

柵渠 1 組当たりの実アーム間隔長(m/組)	0
------------------------	---

選定条件

小数点以下4位四捨五入、3位止りで入力する。

柵渠 1 組当たりアーム間隔の選択

表 5

柵渠 1 組当たりアーム間隔(m/組)	補正係数
1.5(m/組)	1.00

柵渠材料断面の規格の選択(100m 当たり)

表 6

柵渠材料断面の規格(m ²)	世話役(人)	普通作業員(人)
0.16 m ² 以下	3.0	12.0

選定条件

1. 材料断面の規格(m²)=水路内高×天端内幅である。
2. 本表におけるア-ム間隔は、1.5mを標準とする。

能力算定式

1日当たり作業量は次の算定式による。

P : 基本給対象時間以内の作業時間

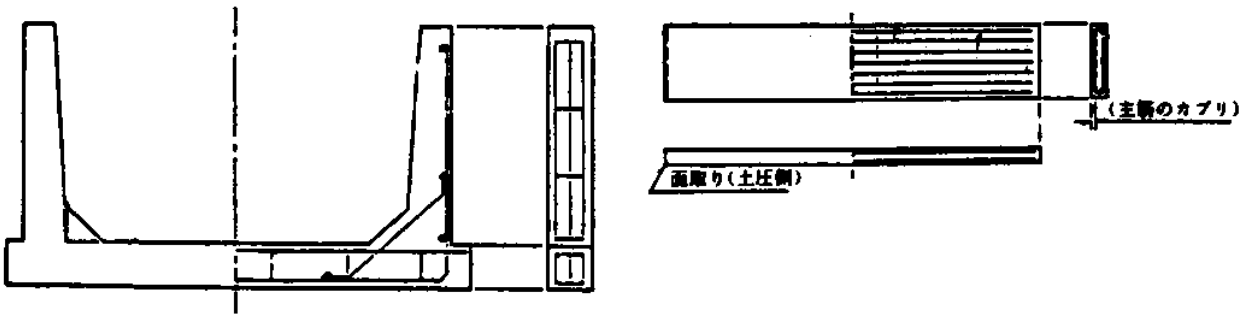
GR1 : 超勤割増対象作業時間

$$\Sigma H = P + GR1$$

$$QD = \frac{100}{\text{普通作業員(表6)/4.0}} \times \frac{1}{\text{補正係数(表5)}} \times \frac{\Sigma H}{8} \quad (\text{m/日})$$

※配置人員を4.0人で設定している。

参考図



関連施工単価

S05011 鉄筋コンクリート柵渠据付工(人力)

A型アーム柵渠据付(機械)	SS0002	▲	施工単位	m
---------------	--------	---	------	---

適用範囲	鉄筋コンクリート柵渠 (A型 P=1.5, 1.0m) を機械で据付ける作業に適用する。
規格	A型は、水路の通水断面内にアームが突出しているものである。 使用機械 バックホウ(クレーン機能付) 排対型(2次) クローラ型 山積0.80m ³ (平積0.60m ³) 2.9t吊 山積0.45m ³ (平積0.35m ³) 2.9t吊
摘要	1. 歩掛りは、据付に伴う材料の移動時間を含む。 2. 据付に伴う簡易な基面整正等を含む。このことから、水路の底版をコンクリート、栗石、又は素掘床とする場合の基面整正は、別途計上する必要はない。 なお、機械掘削後の基面整正は、別途計上する。 3. バックホウ(クレーン機能付)は賃料とする。 4. バックホウ(クレーン機能付)は「クレーン等安全規則」、「移動式クレーン構造規格」に準拠する機械である。
補助文内容	柵渠1組当たりアーム間隔, 柵渠高さの区分, 柵渠幅の区分

施工単価構成内訳

1日(Lm)当たり算出

名	称	規格	コード	数	量	単位	単価	備考
(1)	アーム柵渠		表 1・1	L/表 5		本	基	P=1.5mの場合
(1)	アーム柵渠		表 1・2	L/表 5		本	基	P=1.0mの場合
(2)	切欠きパル	表 3	表 3	L/表 5*表 3		枚	基	
(3)	標準パル	表 4	表 4	L/表 5*表 4		枚	基	
(4)	世話役		R01001	1.0		人	基(D3)	
(5)	特殊作業員		R01002	1.0		人	基(D3)	
(6)	普通作業員		R01003	2.0		人	基(D3)	
(7)	バックホウ(クレーン機能付)		表 1・1	1.60		供用日	基(LE)	P=1.5mの場合
(7)	バックホウ(クレーン機能付)		表 1・2	1.60		供用日	基(LE)	P=1.0mの場合
(8)	運転手(特殊)		R01021	1.0		人	基(D2)	
(9)	軽油		P34029	ND		L	基	
(10)	合計		Y00011					Σ(1)~(9)
(11)	単価		Y00012	1.0		m		(10)/L
(12)	1日当たり作業量		Y00020			m		QD

選定項目表

柵渠1組当たりアーム間隔の選択 表1

柵渠1組当たりアーム間隔
1.5(m/組)
1.0(m/組)

アーム間隔による補正値の選択 表2

柵渠1組当たりアーム間隔	補正係数
1.5(m/組)	1.00
1.0(m/組)	0.67

アーム間隔(P)が1.5mの場合

表1・1

柵渠幅の区分	柵渠高さの区分											
	500			600			900			1200		
	柵渠コード	参考重量(kg)	据付機械コード	柵渠コード	参考重量(kg)	据付機械コード	柵渠コード	参考重量(kg)	据付機械コード	柵渠コード	参考重量(kg)	据付機械コード
500	P13202	46	F08061	P13203	57	F08061	PQ4474	85	F08061	-	-	-
600	-	-	-	P13204	61	F08061	P13209	89	F08061	PQ4478	163	F08061
700	-	-	-	P13205	64	F08061	P13210	93	F08061	-	-	-
800	-	-	-	P13206	69	F08061	P13211	97	F08061	PQ4480	177	F08061

A型アーム柵渠据付(機械)							SS0002	▲	施工単位	m
---------------	--	--	--	--	--	--	--------	---	------	---

900	-	-	-	PF1492	72	F08061	PF1501	101	F08061	-	-	-
1000	-	-	-	P13207	75	F08061	P13212	105	F08061	P13219	190	F08061
1200	-	-	-	P13208	81	F08061	P13213	114	F08061	P13220	204	F08061
1300	-	-	-	-	-	-	P13214	118	F08061	-	-	-
1400	-	-	-	PF1494	89	F08061	PF1502	122	F08061	-	-	-
1500	-	-	-	PQ8615	97	F08061	P13215	126	F08061	P13222	224	F08061
1600	-	-	-	PF1497	101	F08061	P13216	131	F08061	P13223	231	F08061
1800	-	-	-	PF1498	108	F08061	P13217	139	F08061	P13224	245	F08061
2000	-	-	-	PF1499	122	F08061	P13218	148	F08061	P13225	258	F08061
2200	-	-	-	PF1500	130	F08061	-	-	-	-	-	-
2500	-	-	-	PQ4471	142	F08061	PF1504	170	F08061	PF1509	292	F08073
3000	-	-	-	PQ4472	162	F08061	PF1506	191	F08073	PF1510	326	F08073
3500	-	-	-	-	-	-	PQ4476	213	F08073	-	-	-
4000	-	-	-	-	-	-	PQ4477	232	F08073	-	-	-

アーム間隔(P)が1.0mの場合

表1-2

柵渠幅の区分	柵渠高さの区分											
	600			900			1200			1500		
	柵渠コード	参考重量(kg)	据付機械コード	柵渠コード	参考重量(kg)	据付機械コード	柵渠コード	参考重量(kg)	据付機械コード	柵渠コード	参考重量(kg)	据付機械コード
500	P13203	57	F08061	PQ4474	85	F08061	-	-	-	-	-	-
600	P13204	61	F08061	P13209	89	F08061	PQ4478	163	F08061	-	-	-
700	P13205	64	F08061	P13210	93	F08061	-	-	-	-	-	-
800	P13206	69	F08061	P13211	97	F08061	PQ4480	177	F08061	-	-	-
900	PF1492	72	F08061	PF1501	101	F08061	-	-	-	-	-	-
1000	P13207	75	F08061	P13212	105	F08061	P13219	190	F08061	PQ8640	307	F08061
1200	P13208	81	F08061	P13213	114	F08061	P13220	204	F08061	PQ4486	324	F08061
1300	-	-	-	P13214	118	F08061	-	-	-	-	-	-
1400	PF1494	89	F08061	PF1502	122	F08061	-	-	-	-	-	-
1500	PQ8615	97	F08061	P13215	126	F08061	P13222	224	F08061	PF1514	350	F08061
1600	PF1497	101	F08061	P13216	131	F08061	P13223	231	F08061	-	-	-
1800	PF1498	108	F08061	P13217	139	F08061	P13224	245	F08061	PF1515	376	F08073
2000	PF1499	122	F08061	P13218	148	F08061	P13225	258	F08061	PF1516	393	F08073
2200	PF1500	130	F08061	-	-	-	-	-	-	-	-	-
2500	PQ4471	142	F08061	PF1504	170	F08061	PF1509	292	F08073	-	-	-
3000	PQ4472	162	F08061	PF1506	191	F08073	PF1510	326	F08073	-	-	-
3500	-	-	-	PQ4476	213	F08073	-	-	-	-	-	-
4000	-	-	-	PQ4477	232	F08073	-	-	-	-	-	-

切欠きパールの選択(柵渠1組当たり)

表3

柵渠高さの区分	柵渠1組当たりアーム間隔					
	1.5(m/組)			1.0(m/組)		
	切欠きパールの規格	切欠きパールのコード	数量(枚)	切欠きパールの規格	切欠きパールのコード	数量(枚)
500	300×50×1495	PF1532	2	-	-	-
600	400×50×1495	PF1536	2	400×50×995	PF1534	2
900	400×50×1495	PF1536	2	400×50×995	PF1534	2
1200	400×50×1495	PF1536	2	400×50×995	PF1534	2
1500	-	-	-	400×50×995	PF1534	2

A型アーム柵渠据付(機械)	SS0002	▲	施工単位	m
---------------	--------	---	------	---

標準パネルの選択 (柵渠 1組当たり)

表 4

柵渠高さの区分	柵渠 1組当たりアーム間隔					
	1.5(m/組)			1.0(m/組)		
	標準パールの規格	標準パールのコード	数量 (枚)	標準パールの規格	標準パールのコード	数量 (枚)
500	300×50×1495	P13231	2	-	-	-
600	300×50×1495	P13231	2	300×50×995	P13227	2
900	300×50×1495	P13231	4	300×50×995	P13227	4
1200	300×50×1495	P13231	6	300×50×995	P13227	6
1500	-	-	-	300×50×995	P13227	8

柵渠 1組当たりの実アーム間隔長の入力 表 5

柵渠 1組当たりの実アーム間隔長(m/組)	0
-----------------------	---

選定条件

小数点以下4位四捨五入、3位止りで入力する。

据付機械 長期割引単価区分(賃料機械)の選択 表 6

長期割引単価区分(機械賃料)	コード*
あり	1
なし	0

選択条件

- ・賃料機械単価の長期割引を行う場合は、「あり」を選択する。
- ・長期割引を行わない場合は、「なし」を選択する。

柵渠材料断面の規格 (㎡) 別による歩掛および施工量 (1日当たり)

柵渠材料断面の規格 (㎡)	世話役(人)	特殊作業員(人)	普通作業員(人)	施工量 L1(m)
0.16㎡以上 2.50㎡以下	1.0	1.0	2.0	26
2.50㎡を越え3.60㎡以下	1.0	1.0	2.0	26

柵渠材料断面の規格 (㎡) 別による据付機械

柵渠材料断面の規格 (㎡)	機種	規格	コード	燃料消費量 (L/日):ND
0.16㎡以上 2.50㎡以下	バックホウ(クレーン機能付)	クローラ型山積0.45m3(平積0.35m3)	F08061	61
2.50㎡を越え3.60㎡以下	バックホウ(クレーン機能付)	クローラ型山積0.80m3(平積0.60m3)	F08073	105

能力算定式

1日当たり作業量は次の算定式による。

$$L=L1 \times \text{表 2} \times E \quad E=1.0$$

$$QD=L \quad (\text{m/日})$$

参 考 図

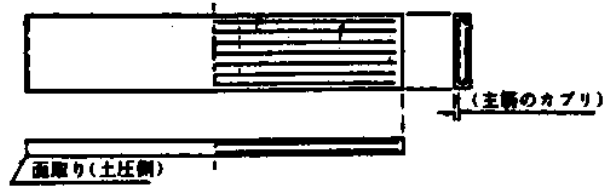
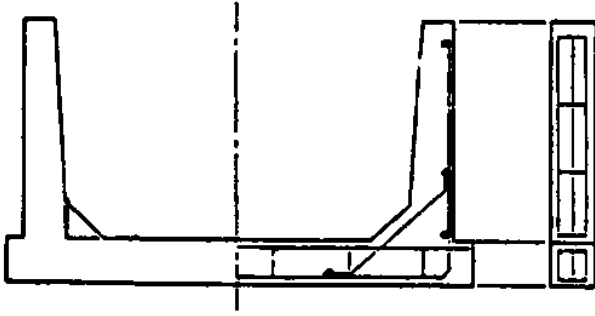
A型アーム柵渠据付(機械)

SS0002



施工単位

m



関連施工単価

S05012 鉄筋コンクリート柵渠据付工(機械)

B型アーム柵渠据付(機械)	SS0003	▲	施工単位	m
---------------	--------	---	------	---

適用範囲	鉄筋コンクリート柵渠 (B型 P=1.5, 1.0m) を機械で据付ける作業に適用する。
規格	B型は、水路の通水断面内に凹凸がないものである。 使用機械 バックホウ (クレーン機能付) 排対型(2次) クローラ型 山積0.80m ³ (平積0.60m ³) 2.9t吊 山積0.45m ³ (平積0.35m ³) 2.9t吊
摘要	1. 歩掛りは、据付に伴う材料の移動手間を含む。 2. 据付に伴う簡易な基面整正等を含む。このことから、水路の底版をコンクリート、栗石、又は素掘床とする場合の基面整正は、別途計上する必要はない。 なお、機械掘削後の基面整正は、別途計上する。 3. バックホウ (クレーン機能付) は賃料とする。 4. バックホウ (クレーン機能付) は「クレーン等安全規則」、「移動式クレーン構造規格」に準拠する機械である。
補助文内容	柵渠1組当たりアーム間隔, 柵渠高さの区分, 柵渠幅の区分

施工単価構成内訳

1日(Lm)当たり算出

名	称	規格	コード	数	量	単位	単価	備考
(1)	アーム柵渠		表 1-1	L/表 5		本	基	P=1.5mの場合
(1)	アーム柵渠		表 1-2	L/表 5		本	基	P=1.0mの場合
(2)	切欠きパ〓	表 3	表 3	L/表 5*表 3		枚	基	
(3)	標準パ〓	表 4	表 4	L/表 5*表 4		枚	基	
(4)	世話役		R01001	1.0		人	基 (D3)	
(5)	特殊作業員		R01002	1.0		人	基 (D3)	
(6)	普通作業員		R01003	2.0		人	基 (D3)	
(7)	バックホウ(クレーン機能付)		表 1-1	1.60		供用日	基 (LE)	P=1.5mの場合
(7)	バックホウ(クレーン機能付)		表 1-2	1.60		供用日	基 (LE)	P=1.0mの場合
(8)	運転手(特殊)		R01021	1.0		人	基 (D2)	
(9)	軽油		P34029	ND		L	基	
(10)	合計		Y00011					Σ (1)~(9)
(11)	単価		Y00012	1.0		m		(10)/L
(12)	1日当たり作業量		Y00020			m		QD

選定項目表

柵渠1組当たりアーム間隔の選択 表1

柵渠1組当たりアーム間隔
1.5(m/組)
1.0(m/組)

アーム間隔による補正値の選択 表2

柵渠1組当たりアーム間隔	補正係数
1.5(m/組)	1.00
1.0(m/組)	0.67

アーム間隔(P)が1.5mの場合

表1-1

柵渠幅の区分	柵渠高さの区分											
	500			600			900			1200		
	柵渠コト	参考重量(kg)	据付機械コト	柵渠コト	参考重量(kg)	据付機械コト	柵渠コト	参考重量(kg)	据付機械コト	柵渠コト	参考重量(kg)	据付機械コト
500	PF1574	58	F08061	PQ4543	69	F08061	PQ4545	120	F08061	-	-	-
600	-	-	-	PF1577	73	F08061	PQ4546	126	F08061	PQ4549	172	F08061

B型アーム柵渠据付(機械)							SS0003	▲	施工単位	m		
700	-	-	-	PF1578	78	F08061	PQ4547	132	F08061	-	-	-
800	-	-	-	PF1579	82	F08061	PF1592	138	F08061	PQ4551	186	F08061
900	-	-	-	PF1581	87	F08061	PF1594	144	F08061	-	-	-
1000	-	-	-	PF1582	91	F08061	PF1595	150	F08061	PF1608	200	F08061
1200	-	-	-	PF1583	100	F08061	PF1596	162	F08061	PF1609	214	F08061
1400	-	-	-	PF1584	109	F08061	PF1598	174	F08061	PF1610	228	F08061
1500	-	-	-	PQ4544	114	F08061	PQ8785	181	F08061	PQ8790	235	F08061
1600	-	-	-	PF1585	118	F08061	PF1600	187	F08061	PF1612	242	F08061
1800	-	-	-	PF1586	127	F08061	PF1601	199	F08061	PF1613	257	F08061
2000	-	-	-	PF1587	136	F08061	PF1602	211	F08061	PF1614	271	F08061
2200	-	-	-	PF1588	145	F08061	PF1603	224	F08061	-	-	-
2500	-	-	-	PF1589	159	F08061	PF1604	242	F08061	PF1616	307	F08073
3000	-	-	-	PF1590	181	F08061	PF1605	273	F08073	PF1617	343	F08073
3500	-	-	-	-	-	-	PF1606	304	F08073	-	-	-
4000	-	-	-	-	-	-	PF1607	334	F08073	-	-	-

アーム間隔(P)が1.0mの場合

表1.2

柵渠幅の区分	柵渠高さの区分											
	600			900			1200			1500		
	柵渠コード	参考重量(kg)	据付機械コード	柵渠コード	参考重量(kg)	据付機械コード	柵渠コード	参考重量(kg)	据付機械コード	柵渠コード	参考重量(kg)	据付機械コード
500	PQ4543	69	F08061	PQ4545	120	F08061	-	-	-	-	-	-
600	PF1577	73	F08061	PQ4546	126	F08061	PQ4549	172	F08061	-	-	-
700	PF1578	78	F08061	PQ4547	132	F08061	-	-	-	-	-	-
800	PF1579	82	F08061	PF1592	138	F08061	PQ4551	186	F08061	-	-	-
900	PF1581	87	F08061	PF1594	144	F08061	-	-	-	-	-	-
1000	PF1582	91	F08061	PF1595	150	F08061	PF1608	200	F08061	PQ4552	258	F08061
1200	PF1583	100	F08061	PF1596	162	F08061	PF1609	214	F08061	PQ4553	275	F08061
1400	PF1584	109	F08061	PF1598	174	F08061	PF1610	228	F08061	-	-	-
1500	PQ4544	114	F08061	PQ8785	181	F08061	PQ8790	235	F08061	PQ4554	300	F08061
1600	PF1585	118	F08061	PF1600	187	F08061	PF1612	242	F08061	-	-	-
1800	PF1586	127	F08061	PF1601	199	F08061	PF1613	257	F08061	PQ4555	324	F08073
2000	PF1587	136	F08061	PF1602	211	F08061	PF1614	271	F08061	PQ4556	341	F08073
2200	PF1588	145	F08061	PF1603	224	F08061	-	-	-	-	-	-
2500	PF1589	159	F08061	PF1604	242	F08061	PF1616	307	F08073	-	-	-
3000	PF1590	181	F08061	PF1605	273	F08073	PF1617	343	F08073	-	-	-
3500	-	-	-	PF1606	304	F08073	-	-	-	-	-	-
4000	-	-	-	PF1607	334	F08073	-	-	-	-	-	-

切欠きパネルの選択(柵渠1組当たり)

表3

柵渠高さの区分	柵渠1組当たりアーム間隔					
	1.5(m/組)			1.0(m/組)		
	切欠きパネルの規格	切欠きパネルのコード	数量(枚)	切欠きパネルの規格	切欠きパネルのコード	数量(枚)
500	300×50×1415	PQ8840	2	-	-	-
600	400×50×1415	PF1631	2	400×50×915	PF1630	2
900	400×50×1415	PF1631	2	400×50×915	PF1630	2
1200	400×50×1415	PF1631	2	400×50×915	PF1630	2
1500	-	-	-	400×50×915	PF1630	2

標準パネルの選択(柵渠1組当たり)

表4

B型アーム柵渠据付(機械)	SS0003	▲	施工単位	m
---------------	--------	---	------	---

柵渠高さの区分	柵渠1組当たりアーム間隔					
	1.5(m/組)			1.0(m/組)		
	標準ハ° 礼の規格	標準ハ° 礼のコード	数量 (枚)	標準ハ° 礼の規格	標準ハ° 礼のコード	数量 (枚)
500	300×50×1415	PF1626	2	-	-	-
600	300×50×1415	PF1626	2	300×50×915	PF1625	2
900	300×50×1415	PF1626	4	300×50×915	PF1625	4
1200	300×50×1415	PF1626	6	300×50×915	PF1625	6
1500	-	-	-	300×50×915	PF1625	8

柵渠1組当たりの実アーム間隔長の入力 表5

柵渠1組当たりの実アーム間隔長(m/組)	0
----------------------	---

選定条件

小数点以下4位四捨五入、3位止りで入力する。

据付機械 長期割引単価区分(賃料機械)の選択 表6

長期割引単価区分(機械賃料)	コード
あり	1
なし	0

選択条件

- ・賃料機械単価の長期割引を行う場合は、「あり」を選択する。
- ・長期割引を行わない場合は、「なし」を選択する。

柵渠材料断面の規格(m²)別による歩掛および施工量(1日当たり)

柵渠材料断面の規格(m ²)	世話役(人)	特殊作業員(人)	普通作業員(人)	施工量 L1(m)
0.16m ² 以上 2.50m ² 以下	1.0	1.0	2.0	26
2.50m ² を越え3.60m ² 以下	1.0	1.0	2.0	26

柵渠材料断面の規格(m²)別による据付機械

柵渠材料断面の規格(m ²)	機種	規格	コード	燃料消費量 (L/日): ND
0.16m ² 以上 2.50m ² 以下	バックホウ(クレーン機能付)	クローラ型山積0.45m ³ (平積0.35m ³)	F08061	61
2.50m ² を越え3.60m ² 以下	バックホウ(クレーン機能付)	クローラ型山積0.80m ³ (平積0.60m ³)	F08073	105

能力算定式

1日当たり作業量は次の算定式による。

$$L=L1 \times \text{表} 2 \times E \quad E=0.9$$

$$QD=L \quad (\text{m/日})$$

関連施工単価

S05012 鉄筋コンクリート柵渠据付工(機械)

一筆高低測量	ST0001	—	施工単位	ha
--------	--------	---	------	----

適用範囲	一筆高低測量を行う場合に適用する。
規格摘要	1. 1ha当たり20測点を標準とする。
補助文内容	

施工単価構成内訳

100ha 当たり算出

名	称	規	格	コード	数	量	単位	単	価	備	考
(1)	測量業務技師	外業		R04023	32.0		人	基	(D2)		
(2)	測量業務技師	内業		R04023	13.0		人	基	(D2)		
(3)	測量業務技師補	外業		R04024	36.0		人	基	(D2)		
(4)	測量業務技師補	内業		R04024	11.0		人	基	(D2)		
(5)	測量業務助手	外業		R04025	28.0		人	基	(D2)		
(6)	測量業務助手	内業		R04025	5.0		人	基	(D2)		
(7)	機械経費			Y00004	0.020			Σ	(1)～(6)		
(8)	材料費			Y00004	0.030			Σ	(1)～(6)		
(9)	合計			Y00011						Σ	(1)～(8)
(10)	単価			Y00012	1.0		ha			(9)*	(1+表 2+表 4)/100
(11)	精度管理費			Y70001	0.10			Σ	(1)～(7)		明細には補正後の値で算出される

選定項目表

地形区分及び地物区分の選択

表 1

地形区分	地物区分						
	大市街地	市街地(甲)	市街地(乙)	都市近郊	耕地	原野	森林
平地	1.0	0.4	0.3	0.2	0.0	0.2	0.3
丘陵地	—	—	0.5	0.3	0.1	0.3	0.4
低山地	—	—	—	—	0.2	0.4	0.6
高山地	—	—	—	—	—	0.5	0.7

選定条件 標準作業は、地形区分：平地 地物区分：耕地

特殊地形の補正

表 2

特殊地形の補正值	0
----------	---

選定条件 特殊地形の変化率は、地形、地物の異なる地域が混在する場合で、各地域の路線長さを
用いた加重平均(小数点3位四捨五入、小数点2位止め)による。
地形・地物の混在を考慮しない場合は表1の値を適用する。

現道上交通量の選定

表 3

現場条件	変化率
3,000 台以上/12 時間	0.2
1,000 台以上～3,000 台未満/12 時間	0.1
1,000 台未満/12 時間	0.0

選定条件 標準は、1,000台未満/12時間である。

特殊交通条件による補正

表 4

特殊交通条件による補正值	0
--------------	---

選定条件 特殊交通条件の補正值は、現場条件の異なる地域が混在する場合で、各路線長の
加重平均(小数点3位四捨五入、小数点2位止め)による。
現場条件の混在を考慮しない場合は表1の値を適用する。

一筆高低測量	ST0001	—	施工単位	ha
--------	--------	---	------	----

参考データ

縦断測量 S61019 を以下のように換算する。

縦断測量の測点間隔 20m では 1Km 当たりの測点数は 50 点であり、20m メッシュで
現況区画内の一筆高低測量を実施する場合、100ha 当たりの測点数は、2000 点である。

- ・ 測点数による歩掛補正は、 $2000 \text{ 点} \div 50 \text{ 点} (1000\text{m} \div 20\text{m} \text{ ピッチ}) = 40 \text{ 倍}$
- ・ 作業が片道のため、作業量による補正は $1 / 2 \text{ 倍}$
- ・ 内業の図面等作成が不要となるため、同様に $1 / 2 \text{ 倍}$

よって外業： $40 \times 1 / 2 = 20 \text{ 倍}$

内業： $40 \times 1 / 2 \times 1 / 2 = 10 \text{ 倍}$

打合せ（測量業務基準日額）	ST0002	—	施工単位	回
---------------	--------	---	------	---

適用範囲 規格 摘要	測量業務の打合せに適用する。
補助文内容	打合せ内容

施工単価構成内訳

1回当たり算出

名	称	規	格	コード	数	量	単	位	単	価	備	考
(1)	測量主任技師			R04022	表 5*(表 9+表 10)		人		基 (D2)			
(2)	測量技師			R04023	表 6*(表 9+表 10)		人		基 (D2)			
(3)	測量技師補			R04024	表 7*(表 9+表 10)		人		基 (D2)			
(4)	測量助手			R04025	表 8*(表 9+表 10)		人		基 (D2)			
(5)	合計			Y00011							Σ (1) ~ (4)	
(6)	単価			Y00012	1.0		回				(5)/1.0	

選定項目表

打合せ内容の選択／測量主任技師

表 1

打合せ内容	測量主任技師配置人数
着手前・最終	0
中間	0

測量技師

表 2

打合せ内容	測量技師配置人数
着手前・最終	1
中間	1

測量技師補

表 3

打合せ内容	測量技師補配置人数
着手前・最終	1
中間	1

測量助手

表 4

打合せ内容	測量助手配置人数
着手前・最終	0
中間	0

測量主任技師人数の入力

表 5

測量主任技師人数	0
----------	---

測量技師人数の入力

表 6

測量技師人数	0
--------	---

測量技師補人数の入力

表 7

測量技師補人数	0
---------	---

測量助手人数の入力

表 8

測量助手人数	0
--------	---

打合せに要する日数の入力

表 9

打合せ日数	0.5
-------	-----

入力条件

- ・ 0.5日単位で計上する。

打合せ（測量業務基準日額）	ST0002	—	施工単位	回
---------------	--------	---	------	---

往復移動に要する日数の入力

表 10

往復移動日数	0
--------	---

入力条件

- ・ 0.5日単位で計上する。

資機材等の運搬費	SV0001	▲	施工単位	日
----------	--------	---	------	---

適用範囲	調査業務における資機材等の現地搬入・搬出、および、現場内小運搬に適用する。
規格	使用機械 トラック[クレーン装置付] ベースマシン 2t級 2.9t吊 トラック[クレーン装置付] ベースマシン 3t級 2.9t吊 トラック[クレーン装置付] ベースマシン 4t級 2.9t吊
摘要	1. ボーリング用資機材等の搬入、搬出は、2t、3t、4tの2.9t吊りクレーン付きトラックによる運搬を標準(ボーリング用資材1編成分)とするが、これによりがたい場合は別途考慮する。 2. 運搬距離は往路、復路の合計とする。 3. クレーン付きトラックにより現場内小運搬を行う場合も適用できる。 4. 搬入・搬出および現場内小運搬の作業日が複数となる場合は、必要な日数を明細計上する。 5. 運搬に付随する積込み、積卸しを含む。(1作業日内の複数回の積込み、積卸しを含む)
補助文内容	作業区分, 運搬機械区分

施工単価構成内訳

1日当たり算出

名	称	規	格	コード	数	量	単位	単	価	備	考
(1)	運転手(特殊)			R01021	(1/T)*表3		人	基(D2)			
(2)	軽油			P34029	NH*表3		L	基			
(3)	トラック[クレーン装置付]	運転時間当り	損料	表2	表3		時間	基(YYJ)		算定表9欄	
(4)	トラック[クレーン装置付]	供用日当り	損料	表2	表4		日	基(YYK5)		算定表11欄	
(5)	合計			Y00011						Σ(1)~(4)	
(6)	単価			Y00012	1.0		日			(5)/1.0	

選定項目表

作業区分の選択

表1

作業区分
現地搬入・搬出
現地搬入・搬出・現場内小運搬
現場内小運搬(現地への移動時間含)

運搬機械の選定

表2

運搬機械区分	コード
2t級 2.9t吊	M03102
3t級 2.9t吊	M03105
4t級 2.9t吊	M03104

往復所要時間(T1)の入力

表3

往復所要時間	1
--------	---

入力条件

- 往復運搬距離は、表1のどの作業区分においても、30kmを標準とする。
- 往復所要時間(時間): T1は、往復運搬距離(km) ÷ (30km/h) : 小数点以下第3位四捨五入2位止めで入力する。

作業日1日当り供用日

表4

作業日1日当り供用日	1
------------	---

算定式

労務費: 運転手(特殊) (人) = (1/T) × T1

材料費: 軽油 (L) = NH × T1

T: [年間標準運転時間] ÷ [年間標準運転日数]

NH: [運転1時間当たり燃料消費量(L/h)]

資機材等の運搬費	SV0001	▲	施工単位	日
----------	--------	---	------	---



T1:往復所要時間(時間)

1. 歩掛根拠 農林水産省 土地改良工事積算基準(調査・測量・設計) 調査・測量・設計業務等に関する運用事項

敷鉄板(小運搬)		SY0003	▲	施工単位	ton
適用範囲	敷鉄板の小運搬に適用する。 敷鉄板の設置・撤去については別途計上する。 本歩掛は「参考歩掛」とするため、内容および条件等を十分に確認して適用すること。				
規格	使用機械 トラック 4t車 トラック 11t車				
摘要	1. 片道運搬距離が15.0km以下に適用する。なお、片道運搬距離が15.0kmを超える場合は別途考慮する。				
補助文内容	運搬機械区分, 敷鉄板撤去・設置時間(分/枚 : T1), 実質量(t/枚), 運搬時間(分:T2)				

施工単価構成内訳

1 時間 (SANton) 当たり算出

名	称	規	格	コード	数	量	単位	単	価	備	考
(1)	トラック			表 1	1.0		時間	基 (YSH2)			
(2)	軽油			P34029		NH	L	基			
(3)	運転手 (一般)			R01022	0.14		人	基 (D2)			
(4)	合計			Y00011						Σ (1) ~ (3)	
(5)	単価			Y00012	1.0		ton			((4)/N)/表 3)	
(6)	日当たり作業量			Y00020		QD	ton				

選定項目表

運搬機械区分の選択

表 1

運搬機械区分	コード	積載重量 (ton : X)
トラック 4~4.5t 積	M03084	4
トラック 11t 積	M03087	11

敷鉄板の撤去・設置時間 (T1) の入力(分/枚)

表 2

敷鉄板撤去・設置時間(分/枚 : T1)	12.9
----------------------	------

標準所要時間 (T1)

敷鉄板寸法 22×1524×6096

撤去 1.4日/1000m²÷1000m²=0.0014日/m²
0.0014日/m²×(1.524×6.096)m²/枚=0.0130日/枚
0.0130日/枚×8h/日×60min/h=6.24min/枚

設置 1.5日/1000m²÷1000m²=0.0015日/m²
0.0015日/m²×(1.524×6.096)m²/枚=0.0139日/枚
0.0139日/枚×8h/日×60min/h=6.67min/枚

設置・撤去 6.24min/枚+6.67min/枚=12.91min/枚

(敷鉄板設置・撤去工参照)

敷鉄板 1 枚当たりの実質量 (W) の入力(t/枚)

表 3

実質量(t/枚)	1.6
----------	-----

選定条件

1. 小数点以下3位四捨五入2位止まりで入力する。

参考 1.604t/枚 (22×1524×6096)

トラック 1 台当りの運搬時間 (T2) の入力(分)

表 4

運搬時間(分:T2)	0
------------	---

選定条件

1. 参考表 5 を参照

能力算定式

1. 1時間当たり標準施工量は下記により算定している。(小数点以下2位四捨五入1位止まり)

$$N(\text{枚/時間}) = \frac{60 \times n}{(n \times T1) + T2}$$

N : 1時間当たり運搬作業量(枚/時間)

n : トラック1台当たり敷鉄板積載枚数(枚)

nは敷鉄板寸法、質量及びトラックの荷台寸法、積載質量を考慮して決定するが、一般の場合は下記による。

$$n = XW \text{ (小数点以下切り捨て)}$$

X : トラック積載重量 (t)

(最大積載量=車両総重量-車両重量+乗車定員×55÷11ton or 4ton)

W : 敷鉄板1枚当りの質量(実質量)(表3) (t)

T1 : 敷鉄板1枚当りの撤去・設置時間(表2) (min)

T2 : トラック1台当りの運搬時間(表4) (min)

参考表5 トラック等1台当りの運搬時間(T2)(min)

片道運搬距離(km)	0.5km以下	1.0km以下	1.5km以下	2.0km以下	2.5km以下
運搬時間(min)	2	3	5	6	8
片道運搬距離(km)	3.0km以下	3.5km以下	4.0km以下	4.5km以下	5.0km以下
運搬時間(min)	10	11	13	14	16
片道運搬距離(km)	5.5km以下	6.0km以下	6.5km以下	7.0km以下	7.5km以下
運搬時間(min)	18	19	21	23	24
片道運搬距離(km)	8.5km以下	9.5km以下	10.5km以下	11.5km以下	12.5km以下
運搬時間(min)	25	28	31	35	38
片道運搬距離(km)	14.0km以下	15.0km以下			
運搬時間(min)	41	46			

(注) 1. 運搬距離は片道であり、往路と復路が異なる場合は、平均値とする。

2. 片道運搬距離が15kmを超える場合は別途考慮すること。

2. 1時間当たり作業量(SAN)は次式による。

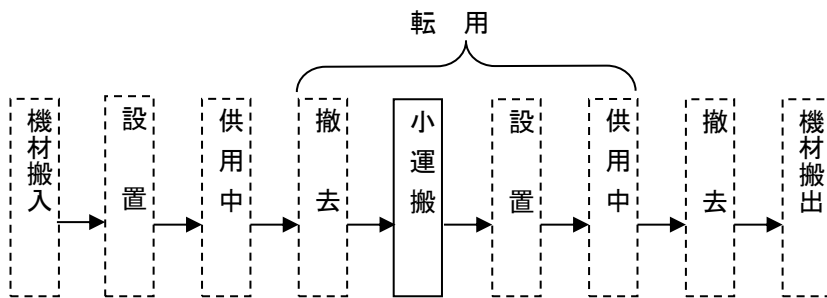
$$SAN = N \times W$$

3. 1日当たり作業量(QD)は次式による。

$$QD = N \times W \times T$$

参考

1. 施工フローは下記のとおりとする。



(注) 本歩掛で対応しているのは、実線部分のみである。

1. 関連施工単価 S06022 消波根固めブロック工(運搬): 施工パッケージ単価移行に伴い廃止
S18054 敷鉄板設置・撤去工

消融雪ポンプ据付	SZZ901	—	施工単位	台
----------	--------	---	------	---

適用範囲	消融雪設備のポンプ据付に適用する。						
規格摘要	<p>使用機械 ラフテレーンクレーン</p> <p>1. 標準据付工数は以下の式を標準とする。</p> <table border="0"> <tr> <td>区分</td> <td>標準据付工数</td> </tr> <tr> <td>ポンプ</td> <td>$y=0.05x+2.6$(人/台)</td> </tr> <tr> <td>操作盤・試運転</td> <td>$y=5.6$(人/式)</td> </tr> </table> <p>yは、標準据付工数(人/台)、xは、揚水管長さ(m)である。</p> <p>職種別構成割合は、機械設備据付工が35%、電工が20%、普通作業員が45%である。</p> <p>2. 本工数は口径150mm以下かつ出力45kW以下の深井戸用水中モータポンプに適用する。</p> <p>3. ポンプ据付には、逆止弁、仕切弁、圧力計、揚水管、低水位用電極、制御用電力ケーブル、流量計、吐出曲管、空気弁、相フランジ、井戸蓋、支持バンド、水中ケーブル、基礎ボルト、受台等の据付および配線・配管を含むものとする。</p> <p>4. 操作盤、試運転は、井戸用操作盤設置及び井戸用ポンプ設備の試運転をいう。</p> <p>5. 取水位置と制御盤の距離は10mを標準とし、それ以上の配管、配線については別途計上する。</p> <p>6. ポンプ室設置等の土木工事には本工数に含めない。</p> <p>7. 深井戸用水中ポンプ以外の場合、別途積上げるものとする。</p> <p>8. 上記の規格以外のクレーンを使用する場合は、別途積上げるものとする。</p> <p>9. 雑器具損料とは、ジャッキ、チェーンブロック類、溶接用雑器具、据付用雑器具等の損料である。</p>	区分	標準据付工数	ポンプ	$y=0.05x+2.6$ (人/台)	操作盤・試運転	$y=5.6$ (人/式)
区分	標準据付工数						
ポンプ	$y=0.05x+2.6$ (人/台)						
操作盤・試運転	$y=5.6$ (人/式)						
補助文内容	対象区分, ラフテレーン規格区分						

施工単価構成内訳

1 台当たり算出

名	称	規	格	コード	数	量	単位	単	価	備	考
(1)	据付工			R03002	$y*0.35$		人		基(C)		
(2)	電工			R01013	$y*0.20$		人		基(C)		
(3)	普通作業員			R01003	$y*0.45$		人		基(C)		
(4)	ラフテレーンクレーン	表 3		表 3	1.0		日		基(LE)		
(5)	雑器具損料			Y00004	0.02				(4)		
(6)	合計			Y00011							$\Sigma(1) \sim (5)$
(7)	単価			Y00012	1.0		台				(6)
(8)	据付工(補正無し)			Y00093	1.0				(1)		
(9)	電工(補正無し)			Y00095	1.0				(2)		
(10)	普通作業員(補正無し)			Y00094	1.0				(3)		

選定項目表

対象区分の選択

表 1

対象区分
ポンプ
操作盤・試運転

揚水管長さの入力

表 2

揚水管長さ	0
-------	---

ラフテレーン規格の選択

表 3

吊上能力 4.9t 吊り	F1082
吊上能力 7t 吊り	F1083
吊上能力 10t 吊り	F1089
吊上能力 16t 吊り	F1084

消融雪ポンプ据付	SZZ901	—	施工単位	台
----------	--------	---	------	---

吊上能力 20t 吊り	F1085
吊上能力 25t 吊り	F1086
吊上能力 35t 吊り	F1087
吊上能力 45t 吊り	F1090
吊上能力 50t 吊り	F1088

長期割引単価区分(賃料機械)

表 14

長期割引単価区分(賃料機械)	コード
あり	1
なし	0

選択条件

- ・賃料機械単価の長期割引を行う場合は、「あり」を選択する。
- ・長期割引を行わない場合は、「なし」を選択する。

参考

1 準拠基準

土木工事標準積算基準書（参考資料 電気通信編・機械編）滋賀県土木交通部

消融雪送水管・散水管据付	SZZ902	—	施工単位	m
--------------	--------	---	------	---

適用範囲 規格 摘要	<p>消融雪設備の送水管、散水管据付に適用する。</p> <p>使用機械 トラック [クレーン装置付] 4t積 2.9t吊</p> <p>1. 標準据付工数は以下の式を標準とする。</p> <table border="0"> <tr> <td>区分</td> <td>標準据付工数(人/100m)</td> </tr> <tr> <td>送水管 $\phi \leq 150A$</td> <td>$y=0.08x+7.6$</td> </tr> <tr> <td>送水管 $200A \leq \phi \leq 350A$</td> <td>$y=0.004x+7.1$</td> </tr> <tr> <td>散水管 $\phi \leq 150A$</td> <td>$y=0.08x+7.8$</td> </tr> </table> <p>yは、標準据付工数(人/100m)、xは、鋼管呼径 [JIS G 3452 管の呼び方(A)] である。</p> <p>送水管の職種別構成割合は、機械設備据付工が25%、配管工が45%、普通作業員が30%である。</p> <p>散水管の職種別構成割合は、機械設備据付工が35%、配管工が35%、普通作業員が30%である。</p> <p>2. 適用範囲は、送水管の鋼管呼び径350A以下および散水管の鋼管呼び径150A以下のコンクリート埋設配管、土中埋設配管および、露出配管とする。なお、プレキャスト製品には適用しない。</p> <p>3. 上記算定式において、管径150A以下は人力施工、200A以上は機械施工の歩掛を示す。</p> <p>4. 管径150A以下は人力施工を標準とするが、現場条件によりクレーン等が必要な場合には別途計上するものとする。</p> <p>5. ダブル配管の場合には、それぞれの管について工数を算出する。</p> <p>6. 本工数は、散水管、送水管及び配管架台の据付まで含むものとし、その他の付属設備は含まないものとする。</p> <p>7. 掘削工、配筋工、コンクリート工等の土木工事は、本工数に含まない。</p> <p>8. 上記の規格以外のクレーンを使用する場合は、別途積上げるものとする。</p> <p>9. 雑器具損料とは、ジャッキ、チェーンブロック類、溶接用雑器具、据付用雑器具類等の損料である。</p>	区分	標準据付工数(人/100m)	送水管 $\phi \leq 150A$	$y=0.08x+7.6$	送水管 $200A \leq \phi \leq 350A$	$y=0.004x+7.1$	散水管 $\phi \leq 150A$	$y=0.08x+7.8$
区分	標準据付工数(人/100m)								
送水管 $\phi \leq 150A$	$y=0.08x+7.6$								
送水管 $200A \leq \phi \leq 350A$	$y=0.004x+7.1$								
散水管 $\phi \leq 150A$	$y=0.08x+7.8$								
補助文内容	対象区分, 鋼管呼径								

施工単価構成内訳

100m当たり算出

名	称	規	格	コード	数	量	単位	単	価	備	考
(1)	据付工			R03002	y*表	1	人	基	(C)		
(2)	配管工			R02006	y*表	1	人	基	(C)		
(3)	普通作業員			R01003	y*表	1	人	基	(C)		
(4)	トラック[クレーン装置付]	4t積	2.9t吊	M03104	2.7		日	基	(YSH4)		鋼管呼径が 200 以上の 場合
(5)	軽油			P34029	NH*T*2.7		L	基			鋼管呼径が 200 以上の 場合
(6)	雑器具損料			Y00004	0.02			(4)+(5)			鋼管呼径が 200 以上の 場合
(7)	合計			Y00011							Σ (1) ~ (6)
(8)	単価			Y00012	1.0						(7)/100
(9)	据付工(補正無し)			Y00093	1.0			(1)			
(10)	配管工(補正無し)			Y00095	1.0			(2)			
(11)	普通作業員(補正無し)			Y00094	1.0			(3)			

選定項目表

対象区分の選択

表 1

対象区分	職種別構成割合		
	機械設備据付工	配管工	普通作業員
送水管	0.25	0.45	0.30
散水管	0.35	0.35	0.30

鋼管呼径の入力

表 2

鋼管呼径	0
------	---

消融雪送水管・散水管据付	SZZ902	—	施工単位	m
--------------	--------	---	------	---

標準据付工数係数の選定

表 3

対象区分	呼径区分	定乗数	定加数
送水管	X<=150	0.08	7.6
	200<=X<=350	0.004	7.1
散水管	X<=150	0.08	7.8

参考

1 準拠基準

土木工事標準積算基準書（参考資料 電気通信編・機械編）滋賀県土木交通部

2. その他

NH：燃料消費量（L/時間）

燃料消費量の計算結果については、特に示さない限り、有効数字の3位を四捨五入し有効数字2位とする。ただし整数部3桁以上は整数桁数を有効桁とする。

燃料消費率が土地改良工事積算基準 機械経費に示されている機械

$$NH = NHK1 \times NHK2$$

NHK1：機関出力……………土地改良工事積算基準 機械経費

NHK2：運転1時間当たり燃料消費率……………土地改良工事積算基準 機械経費

T：運転1日当たり運転時間（時間/日）（小数点以下2位四捨五入1位止り）

$$T = (\text{年間標準運転時間(3欄)}) / (\text{年間標準運転日数(4欄)})$$

消融雪工 さく井	SZZ903	—	施工単位	式
----------	--------	---	------	---

適用範囲 規格 摘要	<p>消融雪設備のさく井に適用する。</p> <p>1. 標準さく井工数は以下の式を標準とする。 $y=(2.7a+0.067)x+16.6 \quad (\text{人})$ yは、標準さく井工数(人)、xは掘削深度(m)、aはm当り掘削日数(日/m)である。 職種別構成割合は、特殊作業員が50%、普通作業員が50%である。</p> <p>2. さく井工数には掘削、電気検層、ケーシング管設置、砂利充填、孔内洗浄、揚水試験を含む。</p> <p>3. aの値は各井戸の掘削速度αから求めるものとし、次式による $a=(L1/\alpha1 + L2/\alpha2 + L3/\alpha3 \dots) \times (1/(L1+L2+L3\dots))$ αn: 各土質の掘削速度(m/日) $L n$: 各土質の長さ(m)</p> <p>4. さく井機設置撤去には、さく井機の設置準備、設置、動力設置撤去、撤去、跡片づけまでを含む。</p> <p>5. 雑器具損料とは、ジャッキ、フェンロック類、溶接用雑器具等の損料である。</p> <p>6. 必要に応じ水槽、マットスクリーンを計上するものとする。</p> <p>7. コンダクターパイプはケーシングの経費を別途計上するものとする。</p> <p>8. ビット等の損耗品費は次式による。 損耗品費=さく井労務費×損耗品費率(%) さく井労務費は、さく井に関する掘削、電気検層、ケーシング管設置、砂利充填、孔内洗浄揚水試験に従事する特殊作業員、普通作業員の労務費をいい、それ以外(さく井機設置撤去等)の労務費は対象としない。なお、損耗品費率は、20%とする。 損耗品費率には、コチューブメタル、ベントナイト、粘土、ワイヤロープ、酸素、アセチレン、溶接棒の使用料が含まれている。</p> <p>9. ホーリング機械コード、掘削ビットコードのMQコードは、土木建設機械経費による。</p> <p>10. 発電機の1日当たり燃料数量 35kVA(33kw): 1時間当り燃料消費量×1日当り運転時間=4.8×7.6=36.48→36(有効数字2桁) 45kVA(42kw): 1時間当り燃料消費量×1日当り運転時間=6.1×7.6=46.36→46(有効数字2桁) 60kVA(57kw): 1時間当り燃料消費量×1日当り運転時間=8.3×7.6=63.08→63(有効数字2桁)</p> <p>11. トラック[クレーン装置付]の1日当たり燃料数量 1時間当り燃料消費量×1日当り運転時間=NH×6.3</p>
補助文内容	規格区分, ケーシング径

施工単価構成内訳

1式当たり算出

名	称	規	格	コード	数	量	単位	単	価	備	考
(1)	特殊作業員			R01002	y*0.5				基(C)		
(2)	普通作業員			R01003	y*0.5				基(C)		
(3)	パーカッション式さく井機			表 1	(a+0.017)*x+2.4		日		基(YSD)		
(4)	掘削用ビット			表 8	a*x				基(YSD)		
(5)	発電機			表 9	(a+0.017)*x+5.1		日		基(LE)		
(6)	軽油			P34029	表				基	発電機	
					1*((a+0.017)*x+5.1)						
(7)	ベントナイトミキサ[1槽型]	攪拌容量	0.2m3×1槽	M27902	a*x				基(YYM)		
(8)	水中サットポンプ(攪拌装置付工事用水中ポンプ)	口径 80mm 全揚程 10m		M19231	a*x				基(YSD)		
(9)	電気溶接機			表 10	(a+0.003)*x+0.5		日		基(YSD)		
(10)	水中ポンプ			表 12	2.8		日		基(YSD)		
(10)	水中ポンプ			表 13	2.8		日		基(YSD)	その他のポンプの場合	
(11)	トラック[クレーン装置付]	積載質量 4t 積 2.9t 吊		M03104	1.6		日		基(YSH1)		
(12)	軽油			P34029	NH*6.3*1.6				基	トラック[クレーン装置付]	

消融雪工 さく井	SZZ903	—	施工単位	式
----------	--------	---	------	---

(13)	ラフレンクレーン[油圧伸縮ジブ型]	25t 吊	F01086	表 1	日	基 (LE)	
(14)	雑器具損料		Y00002	0.02		Σ (3) ~ (13)	
(15)	損耗品費		Y00004	0.20		(1)+(2)	
(16)	特殊作業員		R01002	表 7		基 (C)	さく井機設置撤去
(17)	普通作業員		R01003	表 7		基 (C)	さく井機設置撤去
(18)	電工		R01013	表 7		基 (C)	さく井機設置撤去
(19)	とび工		R01012	表 7		基 (C)	さく井機設置撤去
(20)	合計		Y00011				Σ (1) ~ (19)
(21)	単価		Y00012	1.0			(20)/1

選定項目表

規格区分の選択

表 1

規格区分	ホーリング機械コード	発電機容量	ラフレンクレーン日数	発電機燃料消費量(日)
小型	MQ0010	35kVA	2.4	36
中型	MQ0020	45kVA	2.9	46
大型	MQ0030	60kVA	3.0	63

ケーシング径の選択

表 2

ケーシング径	粘性土	砂・砂質土	レキ質土・軟岩	岩塊・玉石
200A(φ350)	6.21	5.65	4.04	1.24
250A(φ400)	5.87	5.34	3.81	1.17
300A(φ450)	5.47	4.96	3.56	1.11
350A(φ500)	4.95	4.50	3.22	0.99
400A(φ550)	4.55	4.14	2.96	0.91

粘性土の長さの入力

表 3

粘性土の長さ(m)	0
-----------	---

砂・砂質土の長さの入力

表 4

砂・砂質土の長さ(m)	0
-------------	---

レキ質土・軟岩の長さの入力

表 5

レキ質土・軟岩の長さ(m)	0
---------------	---

岩塊・玉石の長さの入力

表 6

岩塊・玉石の長さ(m)	0
-------------	---

設置撤去歩掛の選定

表 7

規格区分	特殊作業員	普通作業員	電工	とび工
小型	6	4	2	2
中型	8	5	2	2
大型	11	7	3	3

選定条件

本工数は、さく井機の設置準備、設置、動力設置撤去、撤去、跡片づけまで含むものとする。

掘削用ビットの選定

表 8

ケーシング径	コード
200A(φ350)	MQ0110

消融雪工 さく井	SZZ903	—	施工単位	式
----------	--------	---	------	---

250A (φ 400)	MQ0120
300A (φ 450)	MQ0130
350A (φ 500)	MQ0140
400A (φ 550)	MQ0150

発動発電機の選定

表 9

規格区分	コード
小型	F02056
中型	F02057
大型	F02058

溶接機規格の選択

表 10

溶接機規格	コード
200A	M27382
250A	M27383
300A	M27384

ポンプ区分の選択

表 11

ポンプ区分
深井戸用水中モータポンプ
工事用水中ポンプ (潜水ポンプ)
その他のポンプ (コード入力)

ポンプの選定

表 12

ポンプ区分	ポンプ口径	揚程区分	コード
深井戸用水中モータポンプ	65mm	20m	M19131
		35m	M19132
		45m	M19133
	80mm	20m	M19134
		35m	M19135
		50m	M19136
		70m	M19137
		75m	M19138
		100m	M19139
	100mm	20m	M19140
		30m	M19141
		40m	M19142
		55m	M19143
		75m	M19144
		90m	M19145
	125mm	35m	M19146
		50m	M19147
		75m	M19148
		90m	M19149
	150mm	30m	M19150
		40m	M19151
45m		M19152	
65m		M19153	

消融雪工 さく井	SZZ903	—	施工単位	式
----------	--------	---	------	---

工事用水中ポンプ（潜水ポンプ）		85m	M19154
	50mm	5m	M19192
		10m	M19193
		15m	M19194
		20m	M19195
		30m	M19196
		80mm	10m
	15m		M19198
	20m		M19199
	30m		M19200
	100mm	10m	M19201
		15m	M19202
		20m	M19203
		30m	M19204
	150mm	10m	M19205
		15m	M19206
		20m	M19207
		30m	M19208
	200mm	10m	M19209
		15m	M19210
		20m	M19211
30m		M19212	
250mm	10m	M19213	

ポンプコードの入力 表 13

ポンプコード	
--------	--

長期割引単価区分（賃料機械）

表 14

長期割引単価区分（賃料機械）	コード
あり	1
なし	0

選択条件

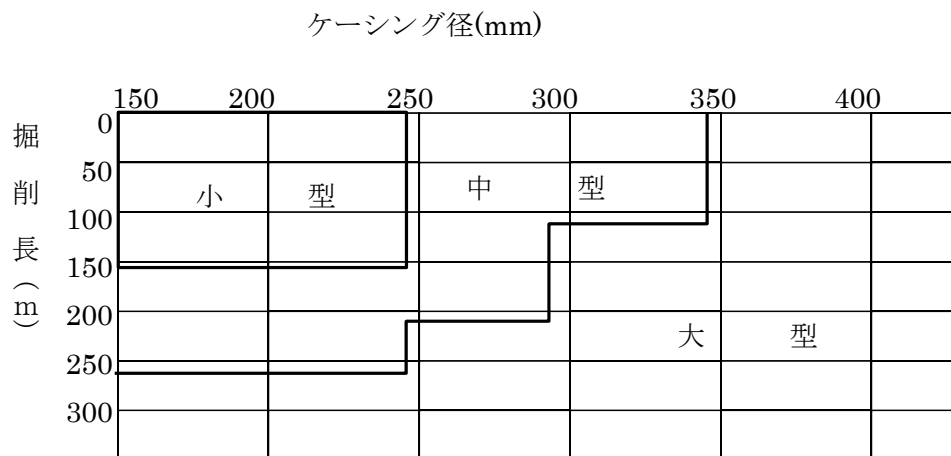
- ・賃料機械単価の長期割引を行う場合は、「あり」を選択する。
- ・長期割引を行わない場合は、「なし」を選択する。

消融雪工 さく井	SZZ903	—
----------	--------	---

施工単位	式
------	---

参考データ

さく井機（パカッション式）の選定は、ケーシング径、掘削深度により、下図を標準とする。



準拠基準

平成 21 年度土木工事標準積算基準書 (参考資料 電気通信編・機械編) 滋賀県土木交通部

SP コンクリート	SQA001	—	施工単位	m3
-----------	--------	---	------	----

適用範囲	一般的な構造物（無筋構造物、鉄筋構造物、小型構造物）の人力及び機械によるコンクリート打設に適用する。
規格	<p>使用機械 コンクリートポンプ車 トラック架装・ブーム式 圧送能力 90～110 m³/h</p> <p>ラフテレーンクレーン 油圧伸縮ジブ型・排対型（1次）16t 吊、20t 吊、25t 吊、35t 吊</p> <p>クローラクレーン 油圧駆動式ウインチ・ラチスジブ型 50t 吊</p> <p>ジェットヒータ 126MJ/h（30、100kcal/h）</p> <p>バックホウ 標準型・超低騒音型・クレーン機能付・排出ガス対策型（第3次基準値）</p> <p>山積 0.8m³（平積 0.6m³）・2.9 t 吊</p>
摘要	<p>1. 一般的な構造物（無筋構造物、鉄筋構造物、小型構造物）のコンクリート打設、締固め、表面仕上、養生、15m以下の人力運搬車による現場内小運搬（人力打設で、現場内小運搬「有り」の場合）の他、シュート、コンクリートパイプレータ、コンクリートバケット 損料、電力に関する経費、ホースの筒先作業等を行う機械付補助作業（コンクリートポンプ車打設の場合）、コンクリートバケットへのコンクリート積込及び玉掛け作業等を行う機械付補助作業（クレーン車打設及びバックホウ（クレーン機能付）打設の場合）等、その施工に要するすべての費用を含む。</p> <p>2. コンクリートの材料ロスを含む。標準ロス率は、無筋構造物が+0.07、鉄筋構造物が+0.03、小型構造物が+0.06 とする。</p> <p>3. 無筋・鉄筋構造物コンクリートポンプ車打設において、コンクリートポンプ車圧送のコンクリートのスランプ値は8～12cm、粗骨材の最大寸法は40mm以下とする。</p> <p>4. 無筋・鉄筋構造物コンクリートポンプ車打設において、コンクリートポンプ車から作業範囲30mを超える場合は、超えた部分について圧送管延長距離を積算条件区分から選択する。この場合、圧送管の日々組立・撤去費用を含む。なお、圧送管の固定足場（受枠）を必要とする場合は、別途計上する。</p> <p>5. 無筋・鉄筋構造物バックホウ（クレーン機能付）打設及び小型構造物バックホウ（クレーン機能付）打設のバケット容量はV=0.3m³を標準とする。</p> <p>6. 小型構造物クレーン車打設において、クローラクレーンを使用する場合は、現場条件から打設高さを検討し、適当なブーム長さを設定する。</p> <p>7. 小型構造物クレーン車打設のバケット容量は、V=0.6m³を標準とする。</p> <p>8. 特殊養生は、寒中コンクリートの養生に適用する。なお、養生方法は給熱養生を標準とし、鉄筋構造物はジェットヒータ養生、鉄筋構造物以外は練炭養生を原則とする。また、異形ブロック製作における養生は適用しない。養生のための足場は別途計上とする。</p>
補助文内容	構造物種別、打設工法、設計日打設量、養生工の種類、圧送管延長距離区分、現場内小運搬の有無、打設高さ、水平打設距離、長期割引単価区分、規格区分

代表機材規格

項目	代表機材規格	単価コード	基礎単価式
機械	ラフテレーンクレーン [油圧伸縮ジブ型・排出ガス対策型(第1次基準値)] 16t 吊	F01084	基 (LE)
	ラフテレーンクレーン [油圧伸縮ジブ型・排出ガス対策型(第1次基準値)] 20t 吊	F01085	基 (LE)
	ラフテレーンクレーン [油圧伸縮ジブ型・排出ガス対策型(第1次基準値)] 25t 吊	F01086	基 (LE)
	ラフテレーンクレーン [油圧伸縮ジブ型・排出ガス対策型(第1次基準値)] 35t 吊	F01087	基 (LE)
	クローラクレーン [油圧駆動式ウインチ・ラチスジブ型] 50t 吊	F01106	基 (LE)

SP コンクリート	SQA001	—
-----------	--------	---

施工単位	m3
------	----

項目	代表機材規格	単価コード	基礎単価式
	業務用可搬型ヒータ [ジェットヒータ] [油だき・熱風・直火型] 熱出力126MJ/h (30, 100kcal/h) 油種 灯油	F06041	基 (LE)
	バックホウ(クローラ型) [標準型・超低騒音型・クレーン機能付・ 排出ガス対策型(第3次基準値)] 山積0.8m3(平積0.6m3) 吊能力 2.9t	F08073	基 (LE)
	コンクリートポンプ車 [トラック架装・ブーム式] 圧送能力90 ~110m3/h	M15166	基 (KY)
	K2 業務用可搬型ヒータ [ジェットヒータ] [油だき・熱風・直火型] 熱出力126MJ/h (30, 100kcal/h) 油種 灯油	F06041	基 (LE)
	K3 -		
労務	R1 特殊作業員	R01002	基 (D3)
	普通作業員	R01003	基 (D3)
	R2 特殊作業員	R01002	基 (D3)
	普通作業員	R01003	基 (D3)
	R3 土木一般世話役	R01001	基 (D3)
	運転手 (特殊)	R01021	基 (D2)
	R4 土木一般世話役	R01001	基 (D3)
	運転手 (特殊)	R01021	基 (D2)
材料	Z1 生コンクリート 高炉 24-12-25(20) W/C 5 5%	J02130	基
	Z2 灯油 白灯油 業務用 ミニローリー	P34007	基
	軽油 1.2号 パトロール給油	P34029	基
	Z3 軽油 1.2号 パトロール給油	P34029	基
Z4 -			
市場単価	S -		

選定項目

構造物種別

構造物種別
無筋・鉄筋構造物
小型構造物

打設工法

打設工法
クレーン車打設
コンクリートポンプ車打設
バックホウ(クレーン機能付)打設
人力打設

設計日打設量

設計日打設量
10m3 以上 100m3 未満
100m3 以上 500m3 未満
-

SP コンクリート	SQA001	—
-----------	--------	---

施工単位	m3
------	----

養生工の種類

養生工の種類
養生無し
一般養生
特殊養生(練炭、ジェットヒータ)
特殊養生(練炭)
特殊養生(ジェットヒータ)

圧送管延長距離区分

圧送管延長距離区分
延長無し
60m 以下
60m を超え 120m 以下
120m を超え 180m 以下
180m を超え 240m 以下
240m 以下
—

現場内小運搬の有無

現場内小運搬の有無
—
有り
無し

打設高さ、水平打設距離

打設高さ、水平打設距離
—
高さ約 17m 以下、水平距離約 17m 以下
高さ約 25m 以下、水平距離約 18m 以下
高さ約 25m 以下、水平距離約 20m 以下
高さ約 28m 以下、水平距離約 20m 以下
水平距離約 30m 以下

選定項目表

コンクリート規格の選択

規格区分	種類区分			
	水セメント比区分			
	生コンクリート（普通）		生コンクリート（高炉B）	
	W/C=60%以下	W/C=55%以下	W/C=60%以下	W/C=55%以下
18-5-25	J02001	—	J02053	—
18-8-25	J02002	—	J02054	—
18-12-25	J02004	—	J02056	—
18-15-25	J02005	—	J02057	—
18-5-40	J02007	—	J02059	—

SP コンクリート	SQA001	—	施工単位	m3
-----------	--------	---	------	----

18-8-40	J02008	-	J02060	-
18-12-40	J02010	-	J02062	-
18-15-40	J02011	-	J02063	-
21-8-25	-	J02013	-	J02065
21-12-25	-	J02015	-	J02067
21-15-25	-	J02016	-	J02068
21-8-40	-	J02019	-	J02071
21-12-40	-	J02021	-	J02073
21-15-40	-	J02022	-	J02074
24-8-25	-	J02023	-	J02075
24-12-25	-	J02025	-	J02077
24-15-25	-	J02026	-	J02078
24-8-40	-	J02029	-	J02081
24-12-40	-	J02031	-	J02083
24-15-40	-	J02032	-	J02084
27-8-25	-	J02034	-	J02086
27-12-25	-	J02035	-	J02087
27-15-25	-	J02036	-	J02088
27-8-40	-	J02038	-	J02090
27-12-40	-	J02039	-	J02091
27-15-40	-	J02040	-	J02092
30-8-25	-	J02042	-	J02094
30-12-25	-	J02043	-	J02095
30-15-25	-	J02044	-	J02096
30-8-40	-	J02046	-	J02098
30-12-40	-	J02047	-	J02099
30-15-40	-	J02048	-	J02100
36-8-25	-	J02049	-	J02101
36-12-25	-	J02050	-	J02102
36-8-40	-	J02051	-	J02103
36-12-40	-	J02052	-	J02104
各種(24-8-25(20))	-	-	-	J02128

選択条件

- ・表記以外の材料を使用する場合は「各種」を選択し、材料規格の変更を行う。
- ・「各種」は材料規格の変更を行う場合に選択すること。
 (「各種」を選択し材料規格を変更しない場合は代表材料規格となり、選択すべき材料規格と異なる場合があるので注意すること。)

長期割引単価区分

長期割引単価区分
あり
なし

選択条件

- ・賃料機械単価の長期割引を行う場合は、「あり」を選択する。
- ・長期割引を行わない場合は、「なし」を選択する。

SP コンクリート	SQA001	—
-----------	--------	---

施工単位	m3
------	----

作業日当り標準作業量

作業日当り標準作業量 (A) は下表による。

構造物区分	打設方法	設計日打設量区分	作業日当り標準作業量 (A)
無筋・ 鉄筋構造物	コンクリート ポンプ車打設	10m ³ 以上100m ³ 未満	69m ³ /日
		100m ³ 以上500m ³ 未満	280m ³ /日
	人力打設	10m ³ 未満	4m ³ /日
小型構造物	クレーン車打設	—	6m ³ /日
	人力打設	—	5m ³ /日
無筋・ 鉄筋構造物	バックホウクレーン（機 能付）打設		8m ³ /日

(注) 養生工は、現場、施工条件等により別途考慮する。

参考

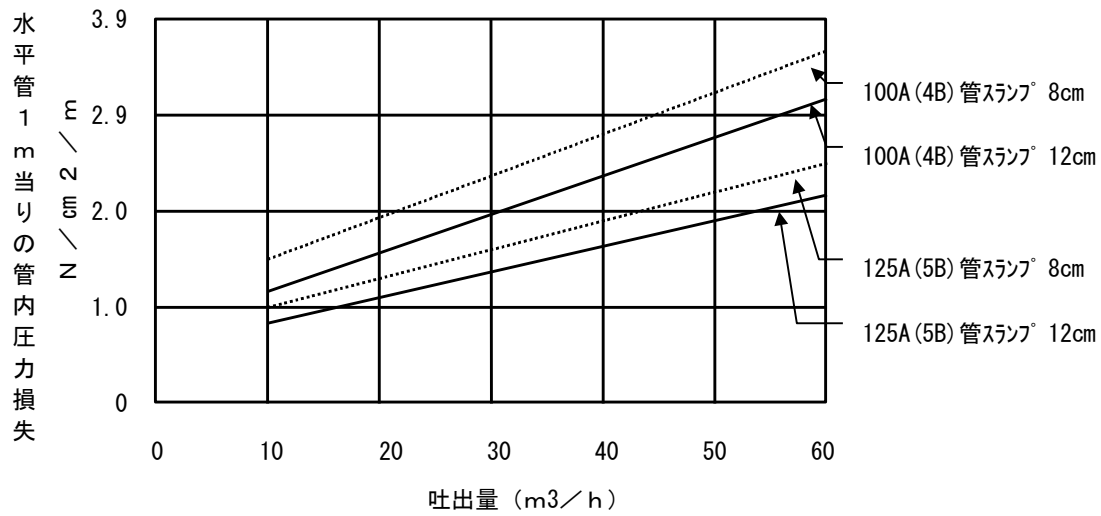
1. コンクリート構造物の分類

構造物種別	コンクリート構造物の分類
無筋構造物	重力式擁壁等のマッシュな無筋構造物。比較的単純な鉄筋を有する構造物で半重力式擁壁、均しコンクリート等
鉄筋構造物	水路、ボックスカルバート、水門、ポンプ場下部工、栈橋上部コンクリート、突桁又は扶壁式の擁壁及び橋台、橋脚、橋梁床版等の鉄筋量の多い構造物等
小型構造物	コンクリート断面積が 1m ² 以下の連続している側溝、笠コンクリート等、コンクリート量が 1m ³ 以下の点在する集水樹、照明基礎、標識基礎等

2. 配管打設の最大圧送距離は、コンクリートポンプにかかる最大圧送負荷 (Pmax) = (水平管 1m 当たりの管内圧力損失) × (水平換算距離) を求める。

(1) 水平管 1m 当たりの管内圧力損失は、コンクリートの品質、吐出量、管径によって定まる。なお、図に示される値は、粗骨材の最大寸法が 20~30 mm の場合の値であり、粗骨材の最大寸法が 40 mm の場合には、この図に対し 10% の割増を行うものとする。

図 水平管 1 m 当たりの管内圧力損失標準値 (G_{max} 20~25mm の場合)



(2) 水平管以外の管の水平換算距離は、下表の値をもとに求める。

表 異形管の水平換算長さ

項目	単位	呼び寸法	水平換算長(m)
上向き垂直管	1 m 当たり	100A, 125A	3, 4
テーパ管	1 本 当たり (標準 1 m)	150A → 125A 125A → 100A	3
ベント管	1 本 当たり	90° (R=1 m)	6
フレキシブルホース	5 ~ 8 m もの 1 本		20

(3) 圧送可能範囲は、P_{max} がコンクリートポンプの最大理論吐出圧力 80% 以下の場合とする。

SP 表層（車道・路肩部）	SQA002	—	施工単位	m ²
---------------	--------	---	------	----------------

適用範囲	舗装工における表層に適用する。 適用できる範囲 (1) アスファルト混合物が購入方式の場合 (2) 施工箇所が車道・路肩部で1層当り平均仕上り厚が70mm以下の場合
規格摘要	1. 車道・路肩部における表層のアスファルト混合物敷均し・締固め、アスファルト乳剤散布の他、砂の散布、舗装用器具、補助機械、型枠材料、加熱燃料、瀝青材飛散保護等、その施工に必要なすべての機械・労務・材料費（損料等を含む）を含む。 2. アスファルト混合物の材料ロスを含む。（標準ロス率は、+0.07） 3. 瀝青材料の材料ロスを含む。 なお、標準使用量は、タックコートの場合43L/100m ² 、プライムコートの場合126L/100m ² とする。 4. 面積＝本線＋すりつけ部＋非常駐車帯とする。 5. 幅員にかかわらず機械施工が困難な場合は平均幅員1.4m未満を適用する。
補助文内容	平均幅員, 設計密度(参考)t/m ³ , 材料区分, 瀝青材料種類, 1層当り平均仕上り厚, 長期割引単価区分

代表機労材規格

項目	代表機労材規格	単価コード	基礎単価式	
機械	K1	アスファルトフィニッシャ [ホイール型・排出ガス対策型 (第3次基準値)] 舗装幅 1.4~3.0m	F04501	基 (LE)
		アスファルトフィニッシャ [ホイール型・排出ガス対策型 (2011年規制)] 舗装幅 2.3~6.0m	F04505	基 (LE)
		振動ローラ (舗装用) [ハンドガイド式] 運転質量 0.5~0.6t	M14181	基 (KY)
	K2	振動ローラ (舗装用) [搭乗・コンバインド式・排出ガス対策型 (第3次基準値)] 質量 3~4t	F04062	基 (LE)
		ロードローラ [マカダム・排出ガス対策型 (第2次基準値)] 質量 10t 締固め幅 2.1m	F04201	基 (LE)
		振動コンパクタ [前進型] 機械質量 40~60kg	M14301	基 (KYD)
	K3	タイヤローラ [普通型・排出ガス対策型 (第3次基準値)] 質量 3~4t	F04102	基 (LE)
		タイヤローラ [普通型・排出ガス対策型 (2011年規制)] 質量 13t	F04104	基 (LE)
	労務	R1	特殊作業員	R01002
普通作業員			R01003	基 (D3)
R2		特殊作業員	R01002	基 (D3)
		普通作業員	R01003	基 (D3)
R3		土木一般世話役	R01001	基 (D3)
		運転手 (特殊)	R01021	基 (D2)
R4	土木一般世話役	R01001	基 (D3)	
材料	Z1	アスファルト混合物 密粒度AS混合物 (20)	J01002	基*表 6
		アスファルト混合物 細粒度AS混合物 (13)	J01004	基*表 6
		アスファルト混合物 開粒度AS混合物 (13)	J01006	基*表 6
	Z2	アスファルト乳剤 PK-3 プライムコート用	P28003	基
		アスファルト乳剤 PK-4 タックコート用	P28004	基
		ガソリン レギュラー スタンド	P34001	基

SP 表層 (車道・路肩部)	SQA002	—	施工単位	m ²
----------------	--------	---	------	----------------

項目	代表機材規格		単価コード	基礎単価式
Z3	軽油	1. 2号 パトロール給油	P34029	基
	ガソリン	レギュラー スタンド	P34001	基
	軽油	1. 2号 パトロール給油	P34029	基
Z4	軽油	1. 2号 パトロール給油	P34029	基
市場単価	S	—		

選定項目

平均幅員

平均幅員
1.4m 未満 1層仕上厚 50mm 以下
1.4m 未満 1層仕上厚 50mm 超 70mm 以下
1.4m 以上 3.0m 以下
3.0m 超

設計密度(参考)t/m³

設計密度(参考)t/m ³
密粒度アスファルト混合物(20)
細粒度アスファルト混合物(13)
開粒度アスファルト混合物(13)
各種(2.35t/m ³)
各種(2.30t/m ³)

瀝青材料種類

瀝青材料種類
タックコート PK-4
プライムコート PK-3
無し

選定項目表

1層当り平均仕上り厚の入力 表6

1層当り平均仕上り厚	0
------------	---

長期割引単価区分の選択

表7

平均幅員	長期割引単価区分	
	あり	なし
1.4m 以上 3.0m 以下	1	0
3.0m 超	1	0

材料規格の選択

表8

設計密度(参考)t/m ³	種別区分	材料区分	単価コード
密粒度アスファルト混合物(20)	—	—	J01002
細粒度アスファルト混合物(13)	—	—	J01004
開粒度アスファルト混合物(13)	—	—	J01006

SP 表層 (車道・路肩部)	SQA002	—
----------------	--------	---

施工単位	m ²
------	----------------

材料規格の選択

表 8

設計密度(参考)t/m ³	種別区分	材料区分	単価コード
各種(2.35t/m ³)	新材	粗粒度アスファルト混合物(20)	J01001
		密粒度アスファルト混合物(13)	J01003
		密粒度アスファルト混合物(20F)	J01007
		密粒度アスファルト混合物(13F)	J01008
		密粒度ギャップアスファルト混合物(13)	J01005
		密粒度ギャップアスファルト混合物(13F)	J01011
	再生材	再生粗粒度アスファルト混合物(20)	J01015
		再生密粒度アスファルト混合物(20)	J01019
各種(2.30t/m ³)	新材	再生密粒度アスファルト混合物(13)	J01016
		細粒度アスファルト混合物(13F)	J01010
	再生材	細粒度ギャップアスファルト混合物(13F)	J01009
		再生細粒度アスファルト混合物(13)	J01017

選択条件

- ・「設計密度(参考)t/m³」欄に名称が記載されている材料については、材料規格の変更を行わないこと。
- ・前項以外の材料を使用する場合は、「各種(該当する設計密度)」を選択すること。
- ・材料規格の変更を行う場合は、「各種(該当する設計密度)」から類似する材料を選択して行うこと。
(「各種(該当する設計密度)」を選択し材料規格の変更をしない場合は代表材料規格となり、選択すべき材料規格と異なる場合があるので注意すること。)

SP 表層 (車道・路肩部)	SQA002	—	施工単位	m ²
----------------	--------	---	------	----------------

作業日当り標準作業量

(1日・1層当り)

施工区分	平均幅員	1層当り仕上り 平均厚さ	単位	作業日当り 標準作業量
基層(車道・路肩部) 中間層(車道・路肩部) 表層(車道・路肩部)	1.4m未満	50mm以下	m ²	250 m ² /日・層
		50mmを超え 70mm以下		230 m ² /日・層
	1.4m以上 3.0m以下	70mm以下		1,300 m ² /日・層
	3.0m超			2,300 m ² /日・層

参考

材料

積算 条件	区 分			
	アスファルト混合物	標準締固 め後密度 (t/m ³)	アスファルト混合物	標準締固 め後密度 (t/m ³)
材料	密粒度アスコン (20)	2.35	細粒度アスコン (13)	2.30
	密粒度アスコン (13)	〃	細粒度アスコン (13F)	〃
	密粒度アスコン (20F)	〃	細粒度ギャップアスコン (13F)	〃
	密粒度アスコン (13F)	〃	再生細粒度アスコン (13)	〃
	密粒度ギャップアスコン (13)	〃	開粒度アスコン (13)	1.94
	密粒度ギャップアスコン (13F)	〃	各種 (1.90以上2.50t/m ³ 未満)	1.90以上 2.50未満
	粗粒度アスコン (20)	〃		
	再生密粒度アスコン (20)	〃		
	再生密粒度アスコン (13)	〃		
	再生粗粒度アスコン (20)	〃		

SP 表層 (歩道部)	SQA003	—	施工単位	m ²
-------------	--------	---	------	----------------

適用範囲	舗装工における表層に適用する。 適用できる範囲 (1) アスファルト混合物が購入方式の場合 (2) 施工箇所が歩道部で1層当り平均仕上り厚が70mm以下の場合
規格摘要	1. 歩道部における、表層のアスファルト混合物敷均し・締固め、アスファルト乳剤散布の他、砂の散布、舗装用器具、補助機械、型枠材料、加熱燃料、瀝青材飛散保護等、その施工に必要なすべての機械・労務・材料費(損料等を含む)を含む。 2. アスファルト混合物の材料ロスを含む。(標準ロス率は、+0.10) 3. 瀝青材料の材料ロスを含む。 なお、標準使用量は、タックコートの場合43L/100m ² 、プライムコートの場合126L/100m ² とする。 4. 幅員にかかわらず機械施工が困難な場合は、平均幅員1.4m未満を適用する。
補助文内容	平均幅員, 設計密度(参考)t/m ³ , 材料区分, 瀝青材料種類, 1層当り平均仕上り厚, 長期割引単価区分

代表機労材規格

項目	代表機労材規格		単価コード	基礎単価式
機械	K1	振動ローラ(舗装用)[ハンドガイド式] 運転質量0.5~0.6t	M14181	基(KY)
		アスファルトフィニッシャ[クローラ型] 舗装幅1.4~3.0m	M16021	基(KY)
	K2	振動ローラ(舗装用)[搭乗・コンバインド式・排出ガス対策型(第3次基準値)] 質量3~4t	F04062	基(LE)
		振動コンパクタ[前進型] 機械質量40~60kg	M14301	基(KYD)
K3	-			
労務	R1	特殊作業員	R01002	基(D3)
		普通作業員	R01003	基(D3)
	R2	特殊作業員	R01002	基(D3)
		普通作業員	R01003	基(D3)
	R3	土木一般世話役	R01001	基(D3)
		運転手(特殊)	R01021	基(D2)
R4	土木一般世話役	R01001	基(D3)	
材料	Z1	アスファルト混合物 細粒度AS混合物(13)	J01004	基*表6
		再生アスファルト混合物 再生密粒度AS混合物(13)	J01016	基*表6
	Z2	アスファルト乳剤 PK-3 プライムコート用	P28003	基
		アスファルト乳剤 PK-4 タックコート用	P28004	基
		ガソリン レギュラー スタンド	P34001	基
		軽油 1.2号 パトロール給油	P34029	基
	Z3	ガソリン レギュラー スタンド	P34001	基
		軽油 1.2号 パトロール給油	P34029	基
	Z4	軽油 1.2号 パトロール給油	P34029	基
	市場単価	S	-	

選定項目

平均幅員

平均幅員
1.4m未満1層仕上厚50mm以下

SP 表層 (歩道部)	SQA003	—
-------------	--------	---

施工単位	m ²
------	----------------

平均幅員
1.4m 未満 1 層仕上厚 50mm 超 70mm 以下
1.4m 以上

設計密度 (参考) t/m³

設計密度 (参考) t/m ³
再生密粒度アスファルト混合物 (13)
細粒度アスファルト混合物 (13)
各種 (2.20t/m ³)
各種 (2.15t/m ³)

瀝青材料種類

瀝青材料種類
タックコート PK-4
プライムコート PK-3
無し

選定項目表

1 層当り平均仕上り厚の入力 表 6

1 層当り平均仕上り厚	0
-------------	---

長期割引単価区分の選択 表 7

平均幅員	長期割引単価区分	
	あり	なし
1.4m 以上	1	0

選択条件

- ・ 賃料機械単価の長期割引を行う場合は、「あり」を選択する。
- ・ 長期割引を行わない場合は、「なし」を選択する。

材料区分の選択

表 8

設計密度 (参考) t/m ³	種別区分	材料区分	単価コード
再生密粒度アスファルト混合物 (13)	—	—	J01016
細粒度アスファルト混合物 (13)	—	—	J01004
各種 (2.20t/m ³)	新材	粗粒度アスファルト混合物 (20)	J01001
		密粒度アスファルト混合物 (20)	J01002
		密粒度アスファルト混合物 (13)	J01003
		密粒度アスファルト混合物 (20F)	J01007
		密粒度アスファルト混合物 (13F)	J01008
		密粒度ギャップアスファルト混合物 (13)	J01005
	密粒度ギャップアスファルト混合物 (13F)	J01011	
	再生材	再生粗粒度アスファルト混合物 (20)	J01015
再生密粒度アスファルト混合物 (20)		J01019	
各種 (2.15t/m ³)	新材	細粒度アスファルト混合物 (13F)	J01010
		細粒度ギャップアスファルト混合物 (13F)	J01009

SP 表層 (歩道部)	SQA003	—	施工単位	m ²
-------------	--------	---	------	----------------

材料区分の選択

表 8

設計密度 (参考) t/m ³	種別区分	材料区分	単価コード
	再生材	再生細粒度アスファルト混合物 (13)	J01017

選択条件

- ・「設計密度 (参考) t/m³」欄に名称が記載されている材料については、材料規格の変更を行わないこと。
- ・前項以外の材料を使用する場合は、「各種 (該当する設計密度)」を選択すること。
- ・材料規格の変更を行う場合は、「各種 (該当する設計密度)」から類似する材料を選択して行うこと。
(「各種 (該当する設計密度)」を選択し材料規格の変更をしない場合は代表材料規格となり、選択すべき材料規格と異なる場合があるので注意すること。)

SP 表層 (歩道部)	SQA003	—
-------------	--------	---

施工単位	m ²
------	----------------

作業日当り標準作業量

(1日・1層当り)

施工区分	平均幅員	1層当り仕上り 平均厚さ	単位	作業日当り 標準作業量
基層(歩道部) 中間層(歩道部) 表層(歩道部)	1.4m未満	50mm以下	m ²	250 m ² /日・層
		50mmを超え 70mm以下		230 m ² /日・層
	1.4m以上	70mm以下		940 m ² /日・層

参考

材料

積算 条件	区 分			
	アスファルト混合物	標準締固 め後密度 (t/m ³)	アスファルト混合物	標準締固 め後密度 (t/m ³)
材料	密粒度アスコン (20)	2.20	細粒度アスコン (13)	2.15
	密粒度アスコン (13)	〃	細粒度アスコン (13F)	〃
	密粒度アスコン (20F)	〃	細粒度ギャップアスコン (13F)	〃
	密粒度アスコン (13F)	〃	再生細粒度アスコン (13)	〃
	密粒度ギャップアスコン (13)	〃	各種 (1.90 以上 2.40t/m ³ 未満)	1.90 以上 2.40 未満
	密粒度ギャップアスコン (13F)	〃		
	粗粒度アスコン (20)	〃		
	再生密粒度アスコン (20)	〃		
	再生密粒度アスコン (13)	〃		
	再生粗粒度アスコン (20)	〃		

SP 中間層（車道・路肩部）	SQA004	—	施工単位	m ²
----------------	--------	---	------	----------------

適用範囲	舗装工における中間層に適用する。 適用できる範囲 (1) アスファルト混合物が購入方式の場合 (2) 施工箇所が車道・路肩部で1層当り平均仕上り厚が70mm以下の場合
規格摘要	1. 車道・路肩部における中間層のアスファルト混合物敷均し・締固め、アスファルト乳剤散布の他、砂の散布、舗装用器具、補助機械、型枠材料、加熱燃料、瀝青材飛散保護等、その施工に必要なすべての機械・労務・材料費（損料等を含む）を含む。 2. アスファルト混合物の材料ロスを含む。（標準ロス率は、+0.07） 3. 瀝青材料の材料ロスを含む。 なお、標準使用量は、タックコートの場合43L/100m ² 、プライムコートの場合126L/100m ² とする。 4. 面積＝本線＋すりつけ部＋非常駐車帯とする。 5. 幅員にかかわらず機械施工が困難な場合は平均幅員1.4m未満を適用する。
補助文内容	平均幅員, 1層当り平均仕上り厚, 設計密度(参考)t/m ³ , 瀝青材料種類, 材料区分, 長期割引単価区分

代表機労材規格

項目	代表機労材規格	単価コード	基礎単価式	
機械	K1	アスファルトフィニッシャ [ホイール型・排出ガス対策型 (第3次基準値)] 舗装幅 1.4~3.0m	F04501	基 (LE)
		アスファルトフィニッシャ [ホイール型・排出ガス対策型 (2011年規制)] 舗装幅 2.3~6.0m	F04505	基 (LE)
		振動ローラ (舗装用) [ハンドガイド式] 運転質量 0.5~0.6t	M14181	基 (KY)
	K2	振動ローラ (舗装用) [搭乗・コンバインド式・排出ガス対策型 (第3次基準値)] 質量 3~4t	F04062	基 (LE)
		ロードローラ [マカダム・排出ガス対策型 (第2次基準値)] 質量 10t 締固め幅 2.1m	F04201	基 (LE)
		振動コンパクタ [前進型] 機械質量 40~60kg	M14301	基 (KYD)
	K3	タイヤローラ [普通型・排出ガス対策型 (第3次基準値)] 質量 3~4t	F04102	基 (LE)
		タイヤローラ [普通型・排出ガス対策型 (2011年規制)] 質量 13t	F04104	基 (LE)
	労務	R1	特殊作業員	R01002
普通作業員			R01003	基 (D3)
R2		特殊作業員	R01002	基 (D3)
		普通作業員	R01003	基 (D3)
R3		土木一般世話役	R01001	基 (D3)
		運転手 (特殊)	R01021	基 (D2)
R4	土木一般世話役	R01001	基 (D3)	
材料	Z1	アスファルト混合物 細粒度AS混合物 (13)	J01004	基*表 6
		アスファルト混合物 開粒度AS混合物 (13)	J01006	基*表 6
		再生アスファルト混合物 再生粗粒度AS混合物 (20)	J01015	基*表 6
	Z2	アスファルト乳剤 PK-3 プライムコート用	P28003	基
		アスファルト乳剤 PK-4 タックコート用	P28004	基
		ガソリン レギュラー スタンド	P34001	基

SP 中間層 (車道・路肩部)	SQA004	—	施工単位	m ²
-----------------	--------	---	------	----------------

項目	代表機材規格		単価コード	基礎単価式
	Z3	軽油 1. 2号 パトロール給油	P34029	基
		ガソリン レギュラー スタンド	P34001	基
	Z4	軽油 1. 2号 パトロール給油	P34029	基
市場単価	S	—		

選定項目

平均幅員

平均幅員
1.4m 未満 1層仕上厚 50mm 以下
1.4m 未満 1層仕上厚 50mm 超 70mm 以下
1.4m 以上 3.0m 以下
3.0m 超

設計密度(参考)t/m³

設計密度(参考)t/m ³
再生粗粒度アスファルト混合物(20)
細粒度アスファルト混合物(13)
開粒度アスファルト混合物(13)
各種(2.35t/m ³)
各種(2.30t/m ³)

瀝青材料種類

瀝青材料種類
タックコート PK-4
プライムコート PK-3
無し

選定項目表

1層当り平均仕上り厚の入力

表 6

1層当り平均仕上り厚	0
------------	---

長期割引単価区分の選択

表 7

平均幅員	長期割引単価区分	
	あり	なし
1.4m 以上 3.0m 以下	1	0
3.0m 超	1	0

選択条件

- ・ 賃料機械単価の長期割引を行う場合は、「あり」を選択する。
- ・ 長期割引を行わない場合は、「なし」を選択する。

材料の選択

表 8

設計密度(参考)t/m ³	種別区分	材料区分	コード
--------------------------	------	------	-----

SP 中間層 (車道・路肩部)	SQA004	—	施工単位	m ²
-----------------	--------	---	------	----------------

材料の選択

表 8

設計密度(参考)t/m ³	種別区分	材料区分	コード
再生粗粒度アスファルト混合物(20)	—	—	J01015
細粒度アスファルト混合物(13)	—	—	J01004
開粒度アスファルト混合物(13)	—	—	J01006
各種(2.35t/m ³)	新材	粗粒度アスファルト混合物(20)	J01001
		密粒度アスファルト混合物(20)	J01002
		密粒度アスファルト混合物(13)	J01003
		密粒度アスファルト混合物(20F)	J01007
		密粒度アスファルト混合物(13F)	J01008
		密粒度キヤップアスファルト混合物(13)	J01005
		密粒度キヤップアスファルト混合物(13F)	J01011
	再生材	再生密粒度アスファルト混合物(20)	J01019
		再生密粒度アスファルト混合物(13)	J01016
各種(2.30t/m ³)	新材	細粒度アスファルト混合物(13F)	J01010
		細粒度キヤップアスファルト混合物(13F)	J01009
	再生材	再生細粒度アスファルト混合物(13)	J01017

選択条件

- ・「設計密度(参考)t/m³」欄に名称が記載されている材料については、材料規格の変更を行わないこと。
- ・前項以外の材料を使用する場合は、「各種(該当する設計密度)」を選択すること。
- ・材料規格の変更を行う場合は、「各種(該当する設計密度)」から類似する材料を選択して行うこと。
(「各種(該当する設計密度)」を選択し材料規格の変更をしない場合は代表材料規格となり、選択すべき材料規格と異なる場合があるので注意すること。)

SP 中間層 (車道・路肩部)	SQA004	—	施工単位	m ²
-----------------	--------	---	------	----------------

作業日当り標準作業量

(1日・1層当り)

施工区分	平均幅員	1層当り仕上り 平均厚さ	単位	作業日当り 標準作業量
基層(車道・路肩部) 中間層(車道・路肩部) 表層(車道・路肩部)	1.4m未満	50mm以下	m ²	250 m ² /日・層
		50mmを超え 70mm以下		230 m ² /日・層
	1.4m以上 3.0m以下	70mm以下		1,300 m ² /日・層
	3.0m超			2,300 m ² /日・層

参考

材料

積算 条件	区 分			
	アスファルト混合物	標準締固 め後密度 (t/m ³)	アスファルト混合物	標準締固 め後密度 (t/m ³)
材料	密粒度アスコン (20)	2.35	細粒度アスコン (13)	2.30
	密粒度アスコン (13)	〃	細粒度アスコン (13F)	〃
	密粒度アスコン (20F)	〃	細粒度ギャップアスコン (13F)	〃
	密粒度アスコン (13F)	〃	再生細粒度アスコン (13)	〃
	密粒度ギャップアスコン (13)	〃	開粒度アスコン (13)	1.94
	密粒度ギャップアスコン (13F)	〃	各種 (1.90以上2.50t/m ³ 未満)	1.90以上 2.50未満
	粗粒度アスコン (20)	〃		
	再生密粒度アスコン (20)	〃		
	再生密粒度アスコン (13)	〃		
	再生粗粒度アスコン (20)	〃		

SP 中間層 (歩道部)	SQA005	—	施工単位	m ²
--------------	--------	---	------	----------------

適用範囲	舗装工における中間層に適用する。 適用できる範囲 (1) アスファルト混合物が購入方式の場合 (2) 施工箇所が歩道部で1層当り平均仕上り厚が70mm以下の場合
規格摘要	1. 歩道部における、中間層のアスファルト混合物敷均し・締固め、アスファルト乳剤散布の他、砂の散布、舗装用器具、補助機械、型枠材料、加熱燃料、瀝青材飛散保護等、その施工に必要なすべての機械・労務・材料費(損料等を含む)を含む。 2. アスファルト混合物の材料ロスを含む。(標準ロス率は、+0.10) 3. 瀝青材料の材料ロスを含む。 なお、標準使用量は、タックコートの場合43L/100m ² 、プライムコートの場合126L/100m ² とする。 4. 幅員にかかわらず機械施工が困難な場合は、平均幅員1.4m未満を適用する。
補助文内容	平均幅員, 1層当り平均仕上り厚, 設計密度(参考)t/m ³ , 瀝青材料種類, 材料区分, 長期割引単価区分

代表機材規格

項目	代表機材規格		単価コード	基礎単価式
機械	K1	振動ローラ(舗装用)[ハンドガイド式] 運転質量0.5~0.6t	M14181	基(KY)
		アスファルトフィニッシャ[クローラ型] 舗装幅1.4~3.0m	M16021	基(KY)
	K2	振動ローラ(舗装用)[搭乗・コンバインド式・排出ガス対策型(第3次基準値)] 質量3~4t	F04062	基(LE)
		振動コンパクタ[前進型] 機械質量40~60kg	M14301	基(KYD)
K3	-			
労務	R1	特殊作業員	R01002	基(D3)
		普通作業員	R01003	基(D3)
	R2	特殊作業員	R01002	基(D3)
		普通作業員	R01003	基(D3)
	R3	土木一般世話役	R01001	基(D3)
		運転手(特殊)	R01021	基(D2)
R4	土木一般世話役	R01001	基(D3)	
材料	Z1	アスファルト混合物 細粒度AS混合物(13)	J01004	基*表6
		再生アスファルト混合物 再生粗粒度AS混合物(20)	J01015	基*表6
	Z2	アスファルト乳剤 PK-3 プライムコート用	P28003	基
		アスファルト乳剤 PK-4 タックコート用	P28004	基
		ガソリン レギュラー スタンド	P34001	基
		軽油 1.2号 パトロール給油	P34029	基
	Z3	ガソリン レギュラー スタンド	P34001	基
		軽油 1.2号 パトロール給油	P34029	基
	Z4	軽油 1.2号 パトロール給油	P34029	基
	市場単価	S	-	

選定項目

平均幅員

平均幅員
1.4m未満1層仕上厚50mm以下

SP 中間層 (歩道部)	SQA005	—
--------------	--------	---

施工単位	m ²
------	----------------

平均幅員
1.4m 未満 1 層仕上厚 50mm 超 70mm 以下
1.4m 以上

設計密度 (参考) t/m³

設計密度 (参考) t/m ³
再生粗粒度アスファルト混合物 (20)
細粒度アスファルト混合物 (13)
各種 (2.20t/m ³)
各種 (2.15t/m ³)

瀝青材料種類

瀝青材料種類
タックコート PK-4
プライムコート PK-3
無し

選定項目表

1 層当り平均仕上り厚の入力 表 6

1 層当り平均仕上り厚	0
-------------	---

長期割引単価区分の選択 表 7

平均幅員	長期割引単価区分	
	あり	なし
1.4m 以上	1	0

選択条件

- ・ 賃料機械単価の長期割引を行う場合は、「あり」を選択する。
- ・ 長期割引を行わない場合は、「なし」を選択する。

材料の選択

表 8

設計密度 (参考) t/m ³	種別区分	材料区分	コード
再生粗粒度アスファルト混合物 (20)	—	—	J01015
細粒度アスファルト混合物 (13)	—	—	J01004
各種 (2.20t/m ³)	新材	粗粒度アスファルト混合物 (20)	J01001
		密粒度アスファルト混合物 (20)	J01002
		密粒度アスファルト混合物 (13)	J01003
		密粒度アスファルト混合物 (20F)	J01007
		密粒度アスファルト混合物 (13F)	J01008
		密粒度ギャップアスファルト混合物 (13)	J01005
	密粒度ギャップアスファルト混合物 (13F)	J01011	
	再生材	再生密粒度アスファルト混合物 (20)	J01019
再生密粒度アスファルト混合物 (13)		J01016	
各種 (2.15t/m ³)	新材	細粒度アスファルト混合物 (13F)	J01010
		細粒度ギャップアスファルト混合物 (13F)	J01009

SP 中間層 (歩道部)	SQA005	—	施工単位	m ²
--------------	--------	---	------	----------------

材料の選択

表 8

設計密度(参考)t/m ³	種別区分	材料区分	コード
	再生材	再生細粒度アスファルト混合物(13)	J01017

選択条件

- ・「設計密度(参考)t/m³」欄に名称が記載されている材料については、材料規格の変更を行わないこと。
- ・前項以外の材料を使用する場合は、「各種(該当する設計密度)」を選択すること。
- ・材料規格の変更を行う場合は、「各種(該当する設計密度)」から類似する材料を選択して行うこと。
(「各種(該当する設計密度)」を選択し材料規格の変更をしない場合は代表材料規格となり、選択すべき材料規格と異なる場合があるので注意すること。)

SP 中間層 (歩道部)	SQA005	—
--------------	--------	---

施工単位	m ²
------	----------------

作業日当り標準作業量

(1日・1層当り)

施工区分	平均幅員	1層当り仕上り 平均厚さ	単位	作業日当り 標準作業量
基層(歩道部) 中間層(歩道部) 表層(歩道部)	1.4m未満	50mm以下	m ²	250 m ² /日・層
		50mmを超え 70mm以下		230 m ² /日・層
	1.4m以上	70mm以下		940 m ² /日・層

参考

材料

積算 条件	区 分			
	アスファルト混合物	標準締固 め後密度 (t/m ³)	アスファルト混合物	標準締固 め後密度 (t/m ³)
材料	密粒度アスコン (20)	2.20	細粒度アスコン (13)	2.15
	密粒度アスコン (13)	〃	細粒度アスコン (13F)	〃
	密粒度アスコン (20F)	〃	細粒度ギャップアスコン (13F)	〃
	密粒度アスコン (13F)	〃	再生細粒度アスコン (13)	〃
	密粒度ギャップアスコン (13)	〃	各種 (1.90 以上 2.40t/m ³ 未満)	1.90 以上 2.40 未満
	密粒度ギャップアスコン (13F)	〃		
	粗粒度アスコン (20)	〃		
	再生密粒度アスコン (20)	〃		
	再生密粒度アスコン (13)	〃		
	再生粗粒度アスコン (20)	〃		

SP 基層（車道・路肩部）	SQA006	—	施工単位	m ²
---------------	--------	---	------	----------------

適用範囲	舗装工における基層に適用する。 適用できる範囲 (1) アスファルト混合物が購入方式の場合 (2) 施工箇所が車道・路肩部で1層当り平均仕上り厚が70mm以下の場合
規格摘要	1. 車道・路肩部における基層のアスファルト混合物敷均し・締固め、アスファルト乳剤散布の他、砂の散布、舗装用器具、補助機械、型枠材料、加熱燃料、瀝青材飛散保護等、その施工に必要なすべての機械・労務・材料費（損料等を含む）を含む。 2. アスファルト混合物の材料ロスを含む。（標準ロス率は、+0.07） 3. 瀝青材料の材料ロスを含む。なお、標準使用量は、タックコートの場合 43L/100m ² 、プライムコートの場合 126L/100m ² とする。 4. 面積＝本線＋すりつけ部＋非常駐車帯とする。 5. 幅員にかかわらず機械施工が困難な場合は平均幅員 1.4m未満を適用する。
補助文内容	平均幅員, 設計密度(参考)t/m ³ , 1層当り平均仕上り厚, 瀝青材料種類, 材料区分, 長期割引単価区分

代表機労材規格

項目	代表機労材規格	単価コード	基礎単価式	
機械	K1	アスファルトフィニッシャ [ホイール型・排出ガス対策型 (第3次基準値)] 舗装幅 1.4~3.0m	F04501	基 (LE)
		アスファルトフィニッシャ [ホイール型・排出ガス対策型 (2011年規制)] 舗装幅 2.3~6.0m	F04505	基 (LE)
		振動ローラ (舗装用) [ハンドガイド式] 運転質量 0.5~0.6t	M14181	基 (KY)
	K2	振動ローラ (舗装用) [搭乗・コンバインド式・排出ガス対策型 (第3次基準値)] 質量 3~4t	F04062	基 (LE)
		ロードローラ [マカダム・排出ガス対策型 (第2次基準値)] 質量 10t 締固め幅 2.1m	F04201	基 (LE)
		振動コンパクト [前進型] 機械質量 40~60kg	M14301	基 (KYD)
	K3	タイヤローラ [普通型・排出ガス対策型 (第3次基準値)] 質量 3~4t	F04102	基 (LE)
		タイヤローラ [普通型・排出ガス対策型 (2011年規制)] 質量 13t	F04104	基 (LE)
	労務	R1	特殊作業員	R01002
普通作業員			R01003	基 (D3)
R2		特殊作業員	R01002	基 (D3)
		普通作業員	R01003	基 (D3)
R3		土木一般世話役	R01001	基 (D3)
		運転手 (特殊)	R01021	基 (D2)
R4	土木一般世話役	R01001	基 (D3)	
材料	Z1	アスファルト混合物 細粒度AS混合物 (13)	J01004	基*表 6
		アスファルト混合物 開粒度AS混合物 (13)	J01006	基*表 6
		再生アスファルト混合物 再生粗粒度AS混合物 (20)	J01015	基*表 6
	Z2	アスファルト乳剤 PK-3 プライムコート用	P28003	基
		アスファルト乳剤 PK-4 タックコート用	P28004	基
		ガソリン レギュラー スタンド	P34001	基
		軽油 1.2号 パトロール給油	P34029	基
	Z3	ガソリン レギュラー スタンド	P34001	基

SP 基層 (車道・路肩部)	SQA006	—	施工単位	m ²
----------------	--------	---	------	----------------

項目	代表機労材規格		単価コード	基礎単価式
	Z4	軽油 1. 2号 パトロール給油	P34029	基
市場単価	S	—		

選定項目

平均幅員

平均幅員
1.4m 未満 1 層仕上厚 50mm 以下
1.4m 未満 1 層仕上厚 50mm 超 70mm 以下
1.4m 以上 3.0m 以下
3.0m 超

設計密度(参考)t/m³

設計密度(参考)t/m ³
再生粗粒度アスファルト混合物(20)
細粒度アスファルト混合物(13)
開粒度アスファルト混合物(13)
各種(2.35t/m ³)
各種(2.30t/m ³)

瀝青材料種類

瀝青材料種類
タックコート PK-4
プライムコート PK-3
無し

選定項目表

1 層当り平均仕上り
厚の入力

表 6

1 層当り平均仕上り 厚	0
-----------------	---

長期割引単価区分の選択

表 7

平均幅員	長期割引単価区分	
	あり	なし
1.4m 以上 3.0m 以下	1	0
3.0m 超	1	0

選択条件

- ・賃料機械単価の長期割引を行う場合は、「あり」を選択する。
- ・長期割引を行わない場合は、「なし」を選択する。

材料の選択

表 8

設計密度(参考)t/m ³	種別区分	材料区分	コード
--------------------------	------	------	-----

SP 基層（車道・路肩部）	SQA006	—
---------------	--------	---

施工単位	m ²
------	----------------

材料の選択

表 8

設計密度(参考)t/m ³	種別区分	材料区分	コード
再生粗粒度アスファルト混合物(20)	—	—	J01015
細粒度アスファルト混合物(13)	—	—	J01004
開粒度アスファルト混合物(13)	—	—	J01006
各種(2.35t/m ³)	新材	粗粒度アスファルト混合物(20)	J01001
		密粒度アスファルト混合物(20)	J01002
		密粒度アスファルト混合物(13)	J01003
		密粒度アスファルト混合物(20F)	J01007
		密粒度アスファルト混合物(13F)	J01008
		密粒度キヤップアスファルト混合物(13)	J01005
	再生材	密粒度キヤップアスファルト混合物(13F)	J01011
		再生密粒度アスファルト混合物(20)	J01019
		再生密粒度アスファルト混合物(13)	J01016
各種(2.30t/m ³)	新材	細粒度アスファルト混合物(13F)	J01010
		細粒度キヤップアスファルト混合物(13F)	J01009
	再生材	再生細粒度アスファルト混合物(13)	J01017

選択条件

- ・「設計密度(参考)t/m³」欄に名称が記載されている材料については、材料規格の変更を行わないこと。
- ・前項以外の材料を使用する場合は、「各種(該当する設計密度)」を選択すること。
- ・材料規格の変更を行う場合は、「各種(該当する設計密度)」から類似する材料を選択して行うこと。
(「各種(該当する設計密度)」を選択し材料規格の変更をしない場合は代表材料規格となり、選択すべき材料規格と異なる場合があるので注意すること。)

作業日当り標準作業量

（1日・1層当り）

施工区分	平均幅員	1層当り仕上り 平均厚さ	単位	作業日当り 標準作業量
基層（車道・路肩部） 中間層（車道・路肩部） 表層（車道・路肩部）	1.4m未満	50mm以下	m ²	250 m ² /日・層
		50mmを超え 70mm以下		230 m ² /日・層
	1.4m以上 3.0m以下	70mm以下		1,300 m ² /日・層
				3.0m超

参考

材料

積算 条件	区 分			
	アスファルト混合物	標準締固 め後密度 (t/m ³)	アスファルト混合物	標準締固 め後密度 (t/m ³)
材料	密粒度アスコン (20)	2.35	細粒度アスコン (13)	2.30
	密粒度アスコン (13)	〃	細粒度アスコン (13F)	〃
	密粒度アスコン (20F)	〃	細粒度ギャップアスコン (13F)	〃
	密粒度アスコン (13F)	〃	再生細粒度アスコン (13)	〃
	密粒度ギャップアスコン (13)	〃	開粒度アスコン (13)	1.94
	密粒度ギャップアスコン (13F)	〃	各種 (1.90以上2.50t/m ³ 未満)	1.90以上 2.50未満
	粗粒度アスコン (20)	〃		
	再生密粒度アスコン (20)	〃		
	再生密粒度アスコン (13)	〃		
	再生粗粒度アスコン (20)	〃		

SP 基層（歩道部）	SQA007	—	施工単位	m ²
------------	--------	---	------	----------------

適用範囲	舗装工における基層に適用する。 適用できる範囲 (1) アスファルト混合物が購入方式の場合 (2) 施工箇所が歩道部で1層当り平均仕上り厚が70mm以下の場合
規格摘要	1. 歩道部における基層のアスファルト混合物敷均し・締固め、アスファルト乳剤散布の他、砂の散布、舗装用器具、補助機械、型枠材料、加熱燃料、瀝青材飛散保護等、その施工に必要なすべての機械・労務・材料費（損料等を含む）を含む。 2. アスファルト混合物の材料ロスを含む。（標準ロス率は、+0.10） 3. 瀝青材料の材料ロスを含む。 なお、標準使用量は、タックコートの場合 43L/100m ² 、プライムコートの場合 126L/100m ² とする。 4. 幅員にかかわらず機械施工が困難な場合は、平均幅員 1.4m未満を適用する。
補助文内容	平均幅員, 1層当り平均仕上り厚, 設計密度(参考)t/m ³ , 瀝青材料種類, 材料区分, 長期割引単価区分

代表機労材規格

項目	代表機労材規格		単価コード	基礎単価式
機械	K1	振動ローラ（舗装用）[ハンドガイド式] 運転質量 0.5~0.6t	M14181	基(KY)
		アスファルトフィニッシャ [クローラ型] 舗装幅 1.4~3.0m	M16021	基(KY)
	K2	振動ローラ（舗装用）[搭乗・コンバインド式・排出ガス対策型（第3次基準値）] 質量 3~4t	F04062	基(LE)
		振動コンパクタ [前進型] 機械質量 40~60kg	M14301	基(KYD)
K3	-			
労務	R1	特殊作業員	R01002	基(D3)
		普通作業員	R01003	基(D3)
	R2	特殊作業員	R01002	基(D3)
		普通作業員	R01003	基(D3)
	R3	土木一般世話役	R01001	基(D3)
		運転手（特殊）	R01021	基(D2)
R4	土木一般世話役	R01001	基(D3)	
材料	Z1	アスファルト混合物 細粒度AS混合物（13）	J01004	基*表6
		再生アスファルト混合物 再生粗粒度AS混合物（20）	J01015	基*表6
	Z2	アスファルト乳剤 PK-3 プライムコート用	P28003	基
		アスファルト乳剤 PK-4 タックコート用	P28004	基
		ガソリン レギュラー スタンド	P34001	基
		軽油 1.2号 パトロール給油	P34029	基
	Z3	ガソリン レギュラー スタンド	P34001	基
		軽油 1.2号 パトロール給油	P34029	基
	Z4	軽油 1.2号 パトロール給油	P34029	基
	市場単価	S	-	

選定項目

平均幅員

平均幅員
1.4m未満 1層仕上厚 50mm以下

SP 基層 (歩道部)	SQA007	—
-------------	--------	---

施工単位	m ²
------	----------------

平均幅員
1.4m 未満 1 層仕上厚 50mm 超 70mm 以下
1.4m 以上

設計密度 (参考) t/m³

設計密度 (参考) t/m ³
再生粗粒度アスファルト混合物 (20)
細粒度アスファルト混合物 (13)
各種 (2.20t/m ³)
各種 (2.15t/m ³)

瀝青材料種類

瀝青材料種類
タックコート PK-4
プライムコート PK-3
無し

選定項目表

1 層当り平均仕上り厚の入力

表 6

1 層当り平均仕上り厚	0
-------------	---

長期割引単価区分の選択

表 7

平均幅員	長期割引単価区分	
	あり	なし
1.4m 以上	1	0

選択条件

- ・ 賃料機械単価の長期割引を行う場合は、「あり」を選択する。
- ・ 長期割引を行わない場合は、「なし」を選択する。

材料の選択

表 8

設計密度 (参考) t/m ³	種類区分	材料区分	コード
再生粗粒度アスファルト混合物 (20)	—	—	J01015
細粒度アスファルト混合物 (13)	—	—	J01004
各種 (2.20t/m ³)	新材	粗粒度アスファルト混合物 (20)	J01001
		密粒度アスファルト混合物 (20)	J01002
		密粒度アスファルト混合物 (13)	J01003
		密粒度アスファルト混合物 (20F)	J01007
		密粒度アスファルト混合物 (13F)	J01008
		密粒度キヤップアスファルト混合物 (13)	J01005
	密粒度キヤップアスファルト混合物 (13F)	J01011	
	再生材	再生密粒度アスファルト混合物 (20)	J01019
再生密粒度アスファルト混合物 (13)		J01016	
各種 (2.15t/m ³)	新材	細粒度アスファルト混合物 (13F)	J01010

SP 基層 (歩道部)	SQA007	—	施工単位	m ²
-------------	--------	---	------	----------------

材料の選択

表 8

設計密度(参考)t/m ³	種類区分	材料区分	コード
		細粒度ギヤップ [®] アスファルト混合物(13F)	J01009
	再生材	再生細粒度アスファルト混合物(13)	J01017

選択条件

- ・「設計密度(参考)t/m³」欄に名称が記載されている材料については、材料規格の変更を行わないこと。
- ・前項以外の材料を使用する場合は、「各種(該当する設計密度)」を選択すること。
- ・材料規格の変更を行う場合は、「各種(該当する設計密度)」から類似する材料を選択して行うこと。
(「各種(該当する設計密度)」を選択し材料規格の変更をしない場合は代表材料規格となり、選択すべき材料規格と異なる場合があるので注意すること。)

SP 基層（歩道部）	SQA007	—
------------	--------	---

施工単位	m ²
------	----------------

作業日当り標準作業量

(1日・1層当り)

施工区分	平均幅員	1層当り仕上り 平均厚さ	単位	作業日当り 標準作業量
基層(歩道部) 中間層(歩道部) 表層(歩道部)	1.4m未満	50mm以下	m ²	250 m ² /日・層
		50mmを超え 70mm以下		230 m ² /日・層
	1.4m以上	70mm以下		940 m ² /日・層

参考

材料

積算 条件	区 分			
	アスファルト混合物	標準締固 め後密度 (t/m ³)	アスファルト混合物	標準締固 め後密度 (t/m ³)
材料	密粒度アスコン (20)	2.20	細粒度アスコン (13)	2.15
	密粒度アスコン (13)	〃	細粒度アスコン (13F)	〃
	密粒度アスコン (20F)	〃	細粒度ギャップアスコン (13F)	〃
	密粒度アスコン (13F)	〃	再生細粒度アスコン (13)	〃
	密粒度ギャップアスコン (13)	〃	各種 (1.90 以上 2.40t/m ³ 未満)	1.90 以上 2.40 未満
	密粒度ギャップアスコン (13F)	〃		
	粗粒度アスコン (20)	〃		
	再生密粒度アスコン (20)	〃		
	再生密粒度アスコン (13)	〃		
	再生粗粒度アスコン (20)	〃		

SP コンクリート削孔（電動ハンマドリル）	SQA008	—	施工単位	孔
-----------------------	--------	---	------	---

適用範囲	コンクリート構造物の削孔（用心鉄筋（さし筋）、あと施工アンカー、防護柵類、排水孔等）作業に適用する。
規格	使用機械 発動発電機 [ガソリンエンジン駆動] 2kVA 電動ハンマドリル 孔あけ能力φ38～40mm
摘要	1. 適用範囲 削孔径：10mm 以上 30mm 未満 削孔深：30mm 以上 400mm 以下 2. 以下の場合には適用できない (1) 落橋防止に伴う橋台、橋脚の削孔である場合
補助文内容	削孔径, 作削深, 長期割引単価区分

代表機材規格

項目	代表機材規格		単価コード	基礎単価式
機械	K1	発動発電機 [ガソリンエンジン駆動] 2kVA	F02070	基 (LE)
	K2	その他 [電動ハンマドリル] 穴あけ能力 φ38mm	M28382	基 (YSD)
	K3	—		
労務	R1	特殊作業員	R01002	基 (D3)
	R2	普通作業員	R01003	基 (D3)
	R3	土木一般世話役	R01001	基 (D3)
	R4	—		
材料	Z1	ガソリン レギュラー スタンド	P34001	基
	Z2			
	Z3			
	Z4	—		
市場単価	S	—		

選定項目

削孔径

削孔径
10mm 以上 30mm 未満

削孔深

削孔深
30mm 以上 200mm 未満
200mm 以上 400mm 以下

長期割引単価区分

長期割引単価区分
あり
なし

選択条件

- ・ 賃料機械単価の長期割引を行う場合は、「あり」を選択する。
- ・ 長期割引を行わない場合は、「なし」を選択する。

SP コンクリート削孔（電動ハンマドリル）

SQA008

—

施工単位

孔

作業日当り標準作業量

作業日当り標準作業量（A）は下表による。

適用削孔径 (mm)	削孔深 (mm)	作業日当り標準作業量 (A)
10以上30未満	30以上200未満	83孔/日
	200以上400以下	63孔/日

参考

1 準拠基準

国土交通省 土木工事標準積算基準書（共通編） 第2編共通工 第2章共通工 コンクリート削孔工
第1編第14章その他①作業日当り標準作業量